

МИНОБРНАУКИ РОССИИ
Тверской государственный технический университет

Кафедра инженерной графики

ПРОЕКЦИОННОЕ ЧЕРЧЕНИЕ

Часть 2

Методические указания
для выполнения курсовой работы
по дисциплине
«Инженерная и компьютерная графика»

для студентов-заочников
технических направлений и
специальностей

Тверь 2011

УДК 514.1:006:621.992.7(075.8)
ББК 22.151.3+34.630я7

Михеев, И.И. Проекционное черчение. Часть 1: метод. указания / И.И. Михеев, Т.П. Кузнецова, В.П. Водопьянова, М.С. Разумов. Тверь: ТвГТУ, 2011. 52 с.

Методические указания предназначены для студентов-заочников технических направлений и специальностей. Содержат рекомендации по выполнению курсовой работы «Проекционное черчение», правила ее выполнения, индивидуальные задания по темам инженерной и компьютерной графики с примерами их выполнения, список рекомендуемой литературы.

Во 2-й части методуказаний дан материал по выполнению 3-й, 4-й и 5-й тем курсовой работы по проекционному оформлению чертежей деталей, а также чертежей крепежных деталей и их соединений.

Для удобства пользования графической информацией, представленной в методуказаниях номер первого рисунка во 2-й части следует за номером последнего рисунка 1-й части.

Работа обсуждена и рекомендована к печати на заседании кафедры (протокол № 3 от 24 ноября 2011 г.).

Рецензент: профессор кафедры ИГ Федоров Б.А.

Составители: Михеев И.И.
Кузнецова Т.П.
Водопьянова В.П.
Разумов М.С.

© Тверской государственный
технический университет, 2011

© Михеев И.И.,
Кузнецова Т.П.,
Водопьянова В.П.,
Разумов М.С., 2011

3.3. Тема №3. Построение трех изображений и аксонометрической проекции предмета по двум данным. Выполнение разрезов

Наименование работы – «Проекционное черчение».

Построить три изображения и аксонометрическую проекцию предмета по двум данным. Выполнить фронтальный, горизонтальный и профильный разрезы.

Пример выполнения задания показан на рис. 25. Варианты индивидуального задания – рис. 26. Выполнение требует мысленного представления предмета. В случае затруднений можно воспользоваться пластилином и вылепить заданное геометрическое тело с отверстиями. После того как будет уяснена конструкция предмета, следует приступить к выполнению чертежа.

Последовательность выполнения графической работы такая же, как к теме №2. При компоновке чертежа следует предусмотреть место для аксонометрической проекции.

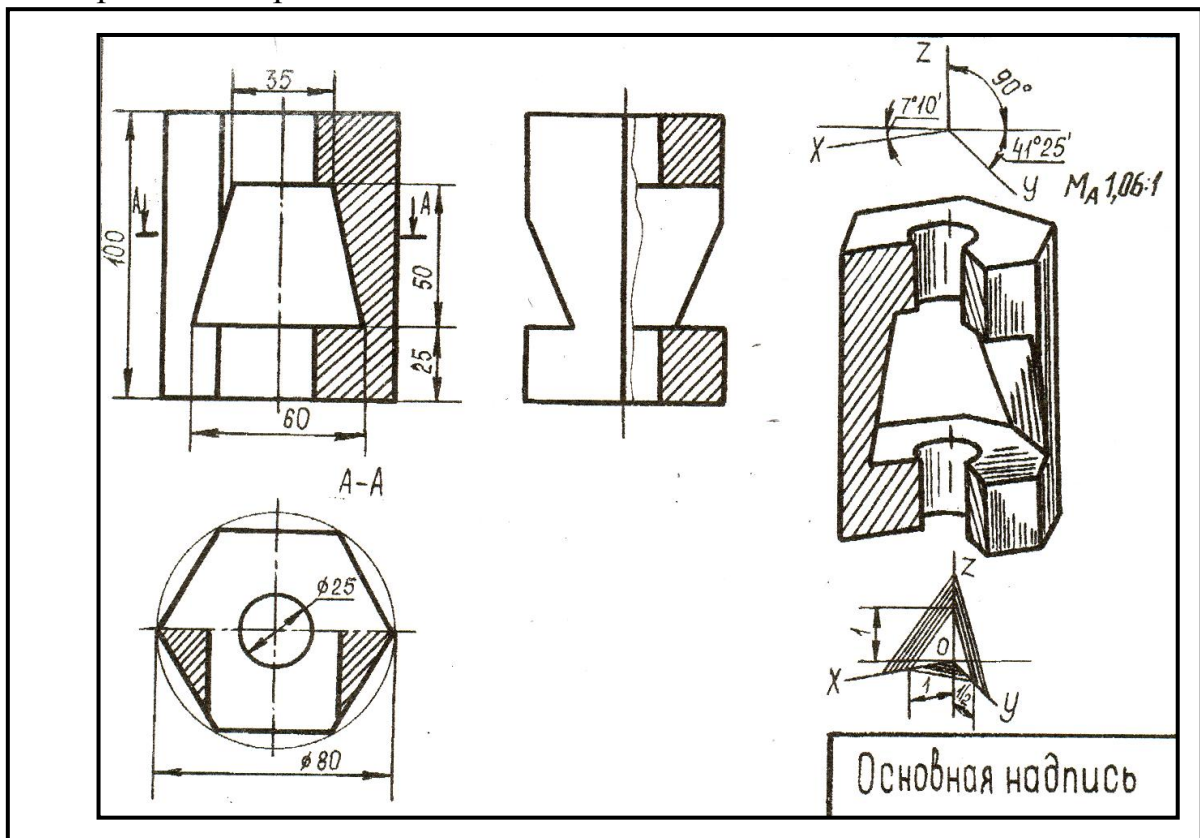


Рис. 25. Пример выполнения чертежа по теме №3

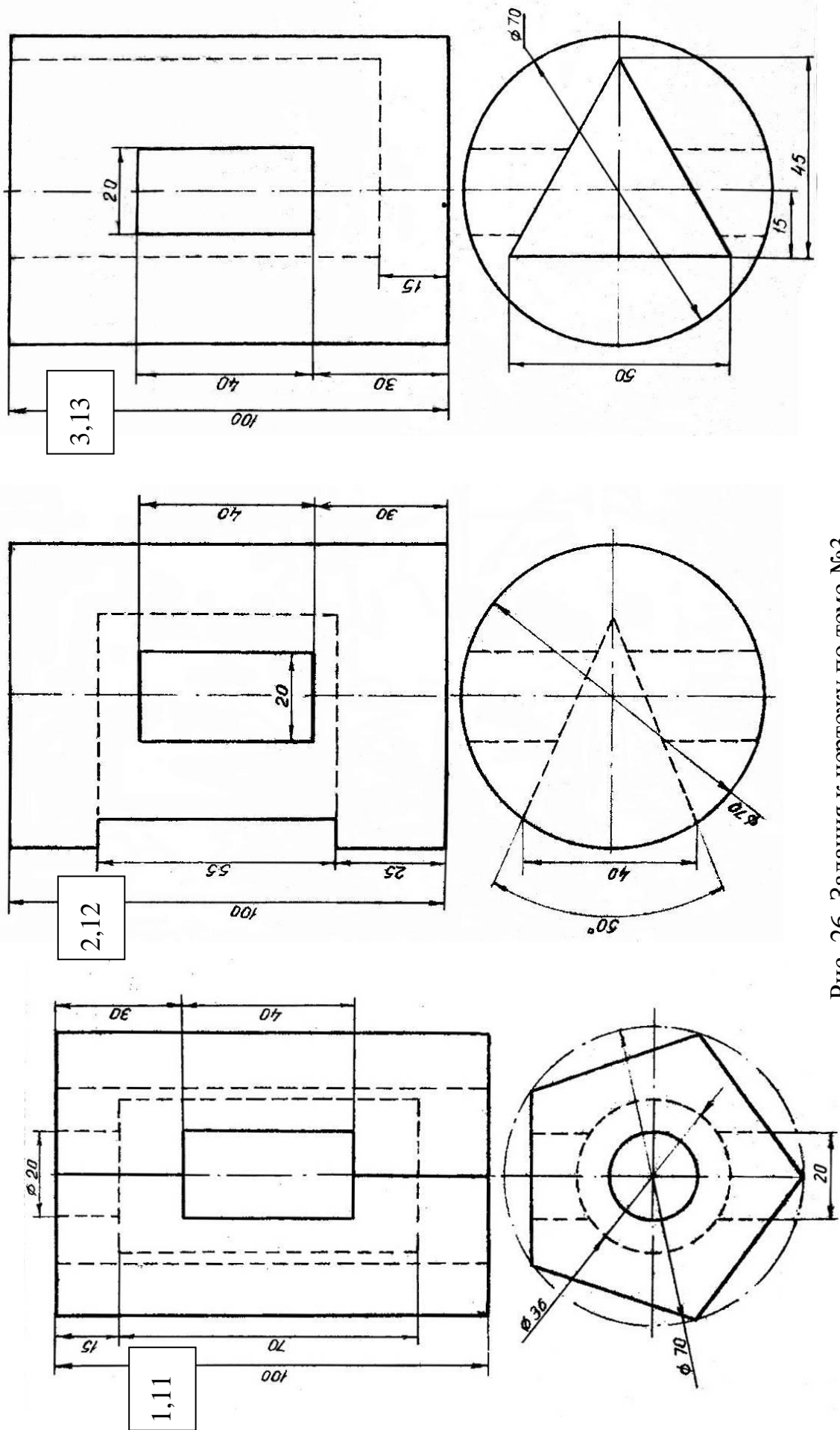


Рис. 26. Задания к чертежу по теме №3

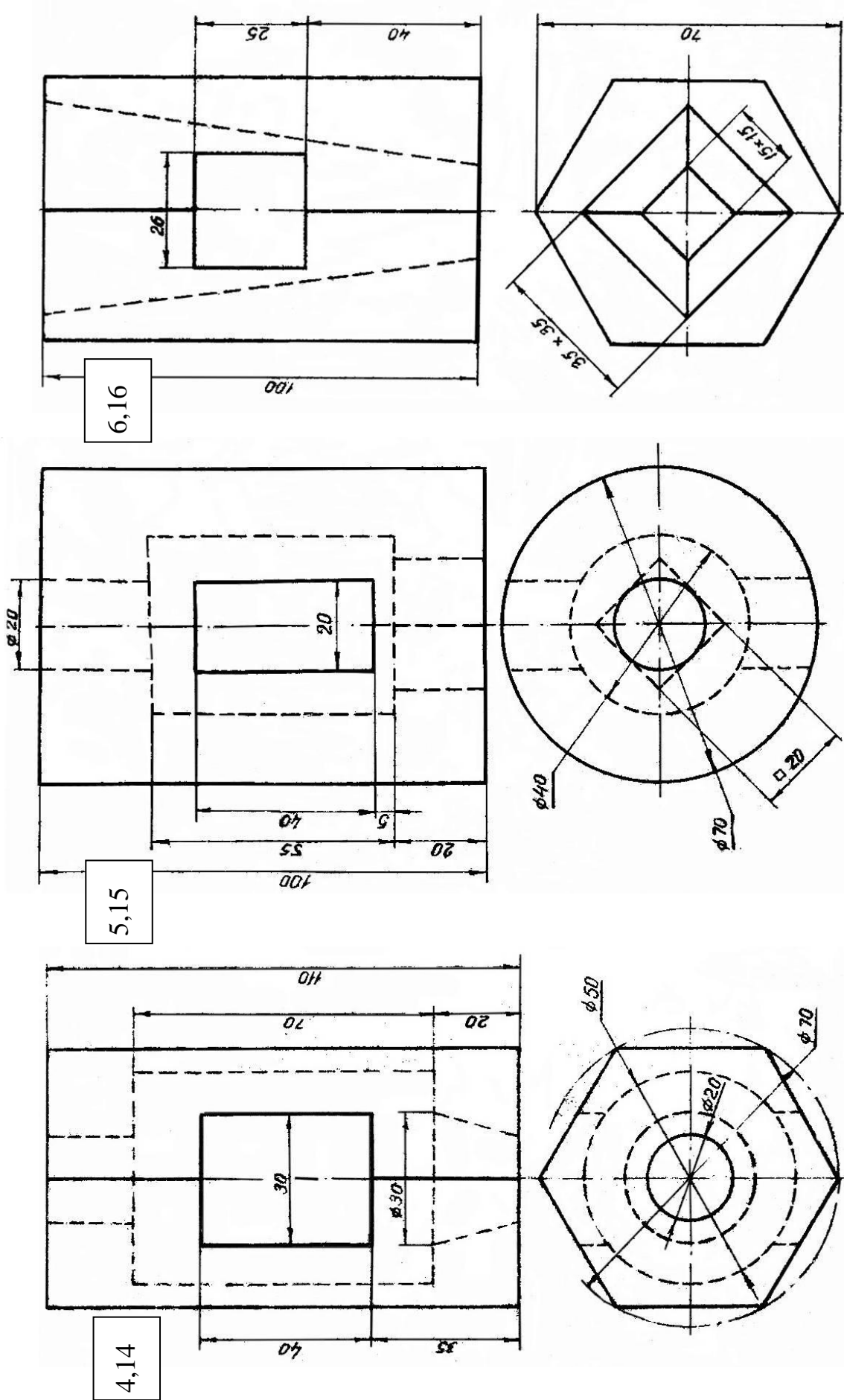


Рис. 26. Задания к чертежу по теме №3 (Продолжение)

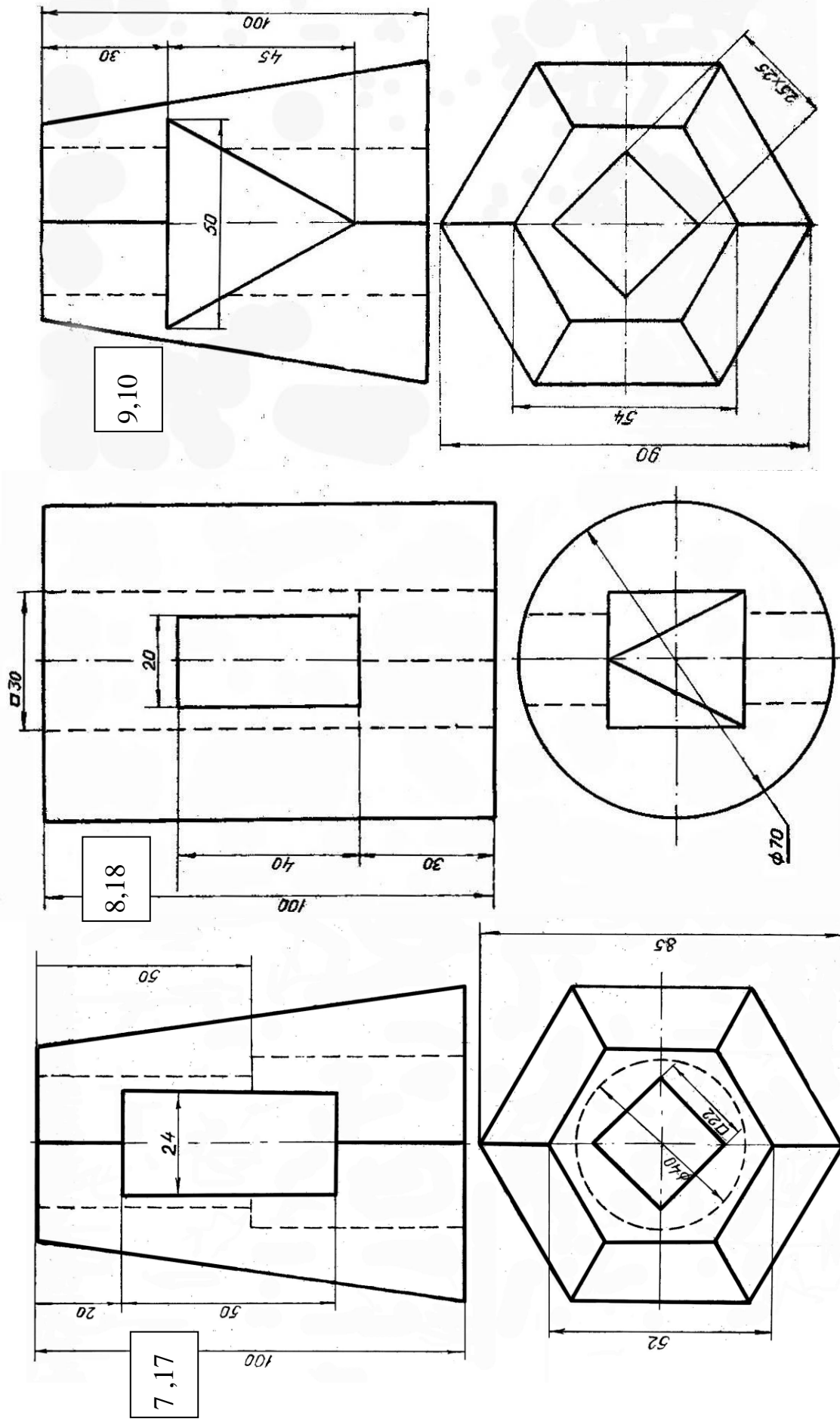


Рис. 26. Задания к чертежу по теме №3 (Продолжение)

3.3.1. Основные положения и определения проекционного черчения

Изображения на чертеже в зависимости от их содержания разделяются на виды, разрезы, сечения в соответствии с ГОСТ 2.305-68

Изображения предметов должны выполняться по методу прямоугольного проецирования. При этом предмет предполагается расположенным между наблюдателем и соответствующей плоскостью проекций (рис. 27).

За основные плоскости проекций принимают шесть граней куба; грани совмещают с плоскостью, как показано на рис. 28. Грань 6 допускается располагать рядом с гранью 4.

Изображение на фронтальной плоскости проекций принимается на чертеже в качестве главного. Предмет располагают относительно фронтальной плоскости проекций так, чтобы изображение на ней давало наиболее полное представление о форме и размерах предмета.

Вид – изображение обращенной к наблюдателю видимой части поверхности предмета. Для уменьшения количества изображений допускается на видах показывать необходимые невидимые части поверхности предмета при помощи штриховых линий (рис. 29).

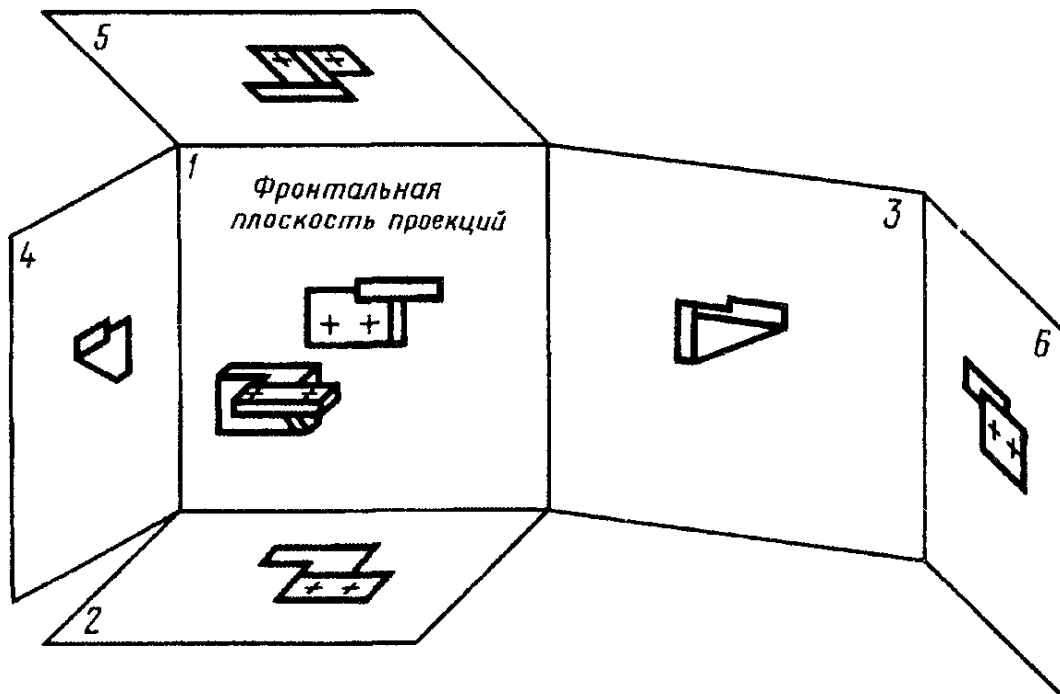


Рис. 27. Изображения предметов по методу прямоугольного проецирования

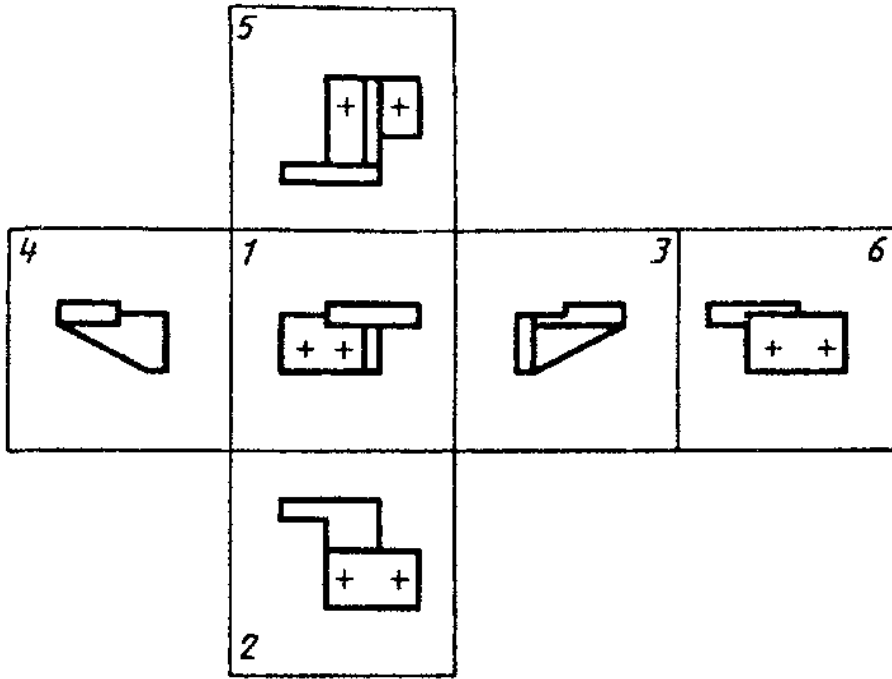


Рис. 28. Основные плоскости проекций

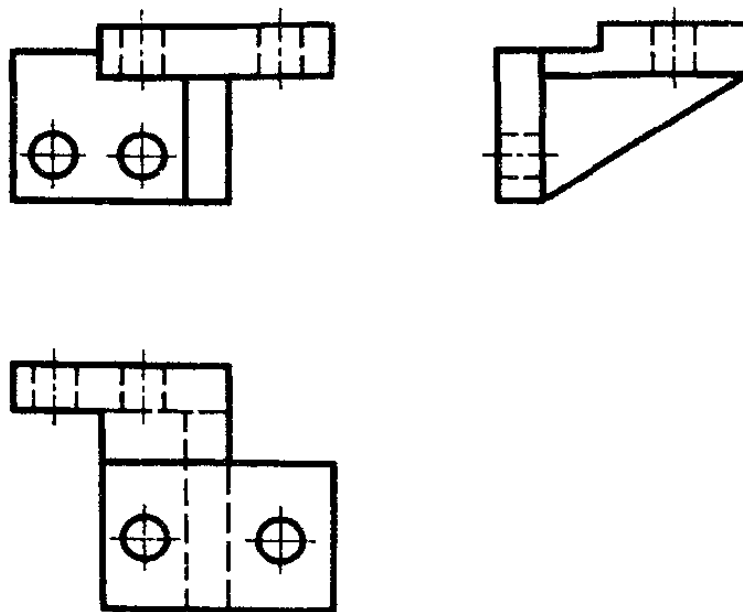


Рис. 29. Изображение предмета с видимыми и невидимыми линиями

Разрез – изображение предмета, мысленно рассеченного одной или несколькими плоскостями, при этом мысленное рассечение предмета относится только к данному разрезу и не влечет за собой изменения других изображений того же предмета. На разрезе показывается то, что получается в секущей плоскости и что расположено за ней (рис. 30). Допускается изображать не все, что расположено за секущей плоскостью, если это не требуется для понимания конструкции предмета (рис. 31).

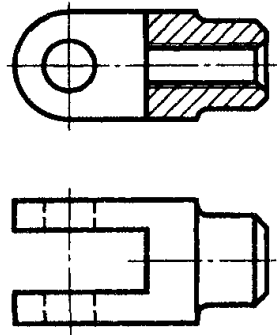


Рис. 30

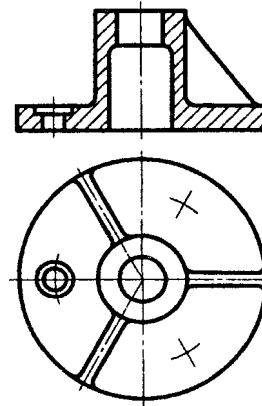


Рис. 31

Сечение – изображение фигуры, получающейся при мысленном рас-сечении предмета одной или несколькими плоскостями (рис. 32). На сече-нии показывается только то, что получается непосредственно в секущей плоскости.

Допускается в качестве секущей применять цилиндрическую по-верхность, развертываемую затем в плоскость (рис. 33).

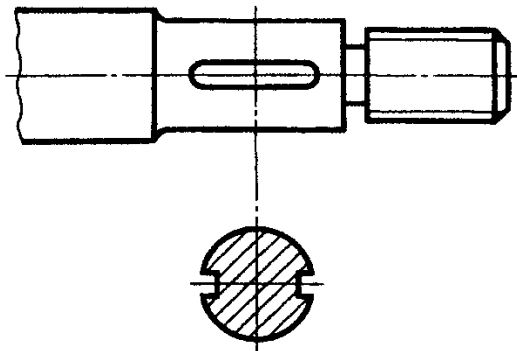


Рис. 32

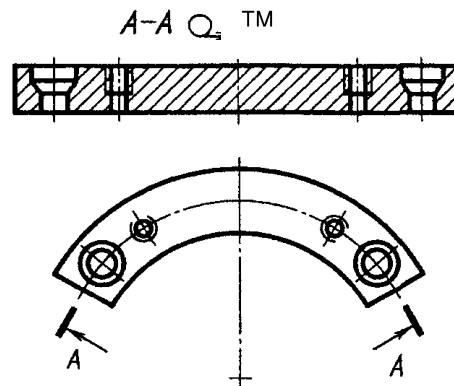


Рис. 33

Количество изображений (видов, разрезов, сечений) должно быть наименьшим, но обеспечивающим полное представление о предмете при применении установленных в соответствующих стандартах условных обо-значений, знаков и надписей.

3.3.2. Виды

Устанавливаются следующие названия видов, получаемых на основ-ных плоскостях проекций (основные виды, см. рис. 28): 1 - вид спереди (главный вид); 2 - вид сверху; 3 - вид слева; 4 - вид справа; 5 - вид снизу; 6 - вид сзади.

Если виды сверху, слева, справа, снизу, сзади не находятся в непо-средственной проекционной связи с главным изображением (видом или

разрезом, изображенным на фронтальной плоскости проекций), то направление проектирования должно быть указано стрелкой около соответствующего изображения. Над стрелкой и над полученным изображением (видом) следует нанести одну и ту же прописную букву (рис. 34).

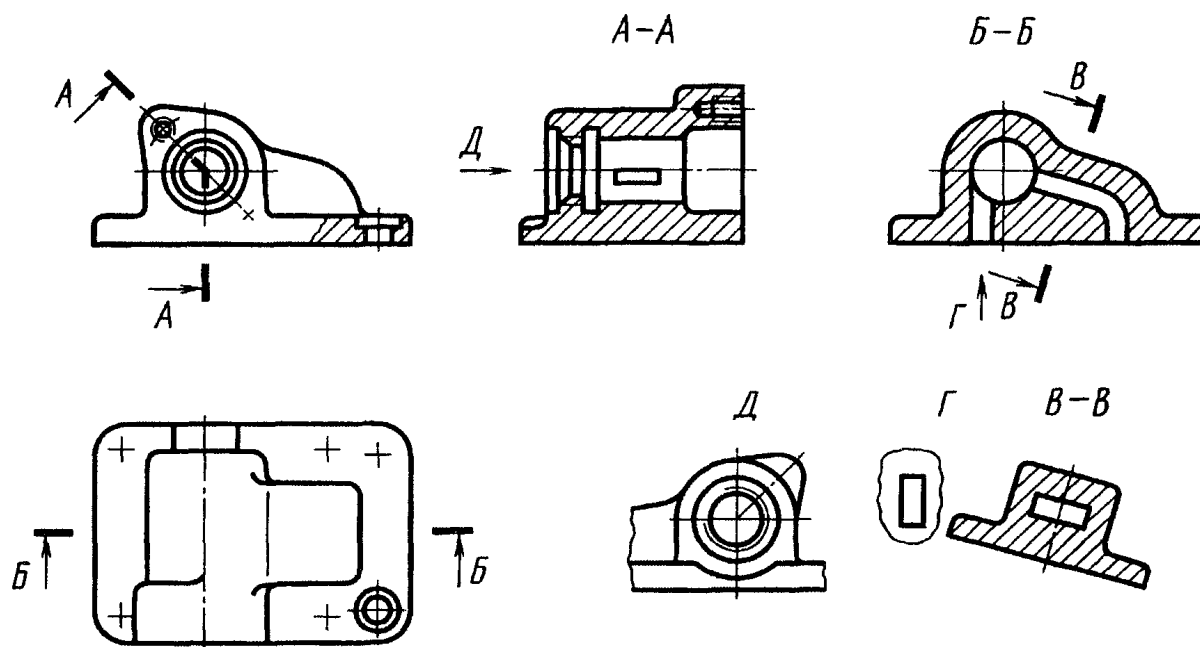


Рис. 34

Чертежи оформляют так же, если перечисленные виды отделены от главного изображения другими изображениями или расположены не на одном листе с ним.

Когда отсутствует изображение, на котором может быть показано направление взгляда, название вида надписывают.

Если какую-либо часть предмета невозможно показать на главных видах без искажения формы и размеров, то применяют **дополнительные виды**, получаемые на плоскостях, непараллельных основным плоскостям проекций (рис. 35-37).

Дополнительный вид должен быть отмечен на чертеже прописной буквой (рис. 35, 36), а у связанного с дополнительным видом изображения предмета должна быть поставлена стрелка, указывающая направление взгляда, с соответствующим буквенным изображением (стрелка *Б*, рис. 35, 36).

Когда дополнительный вид расположен в непосредственной проекционной связи с соответствующим изображением, стрелку и обозначение вида не наносят (рис. 37).

Расположение дополнительных видов на рис. 35 и 37 предпочтительнее.

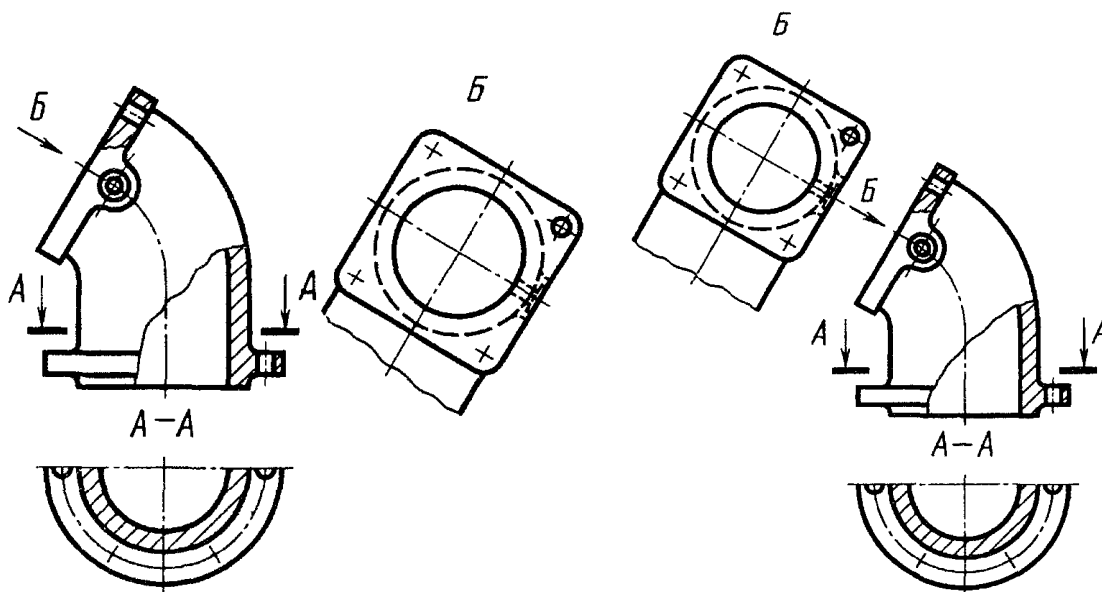


Рис. 35

Рис. 36

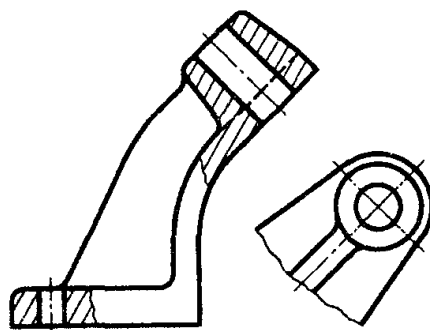


Рис. 37.

Дополнительный вид допускается поворачивать, но с сохранением, как правило, положения, принятого для данного предмета на главном изображении, при этом обозначение вида должно быть дополнено условным графическим обозначением ©. При необходимости указывают угол поворота (рис. 38).

Несколько одинаковых дополнительных видов, относящихся к одному предмету, обозначают одной буквой и вычерчивают один вид. Если при этом связанные с дополнительным видом части предмета расположены под различными углами, то к обозначению вида условное графическое обозначение © не добавляют.

Изображение отдельного, ограниченного места поверхности предмета называется **местным видом** (вид Г, см. рис. 34; вид Д – рис. 39).

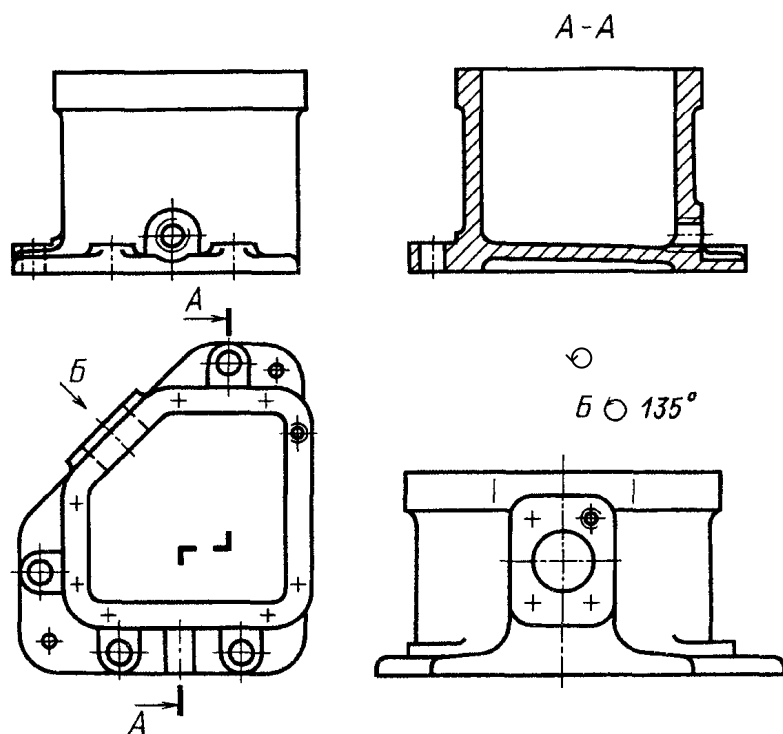


Рис. 38

Местный вид может быть ограничен линией обрыва, по возможности в наименьшем размере (вид Д рис. 39), или не ограничен (вид Г, рис. 39). Местный вид должен быть отмечен на чертеже подобно дополнительному виду.

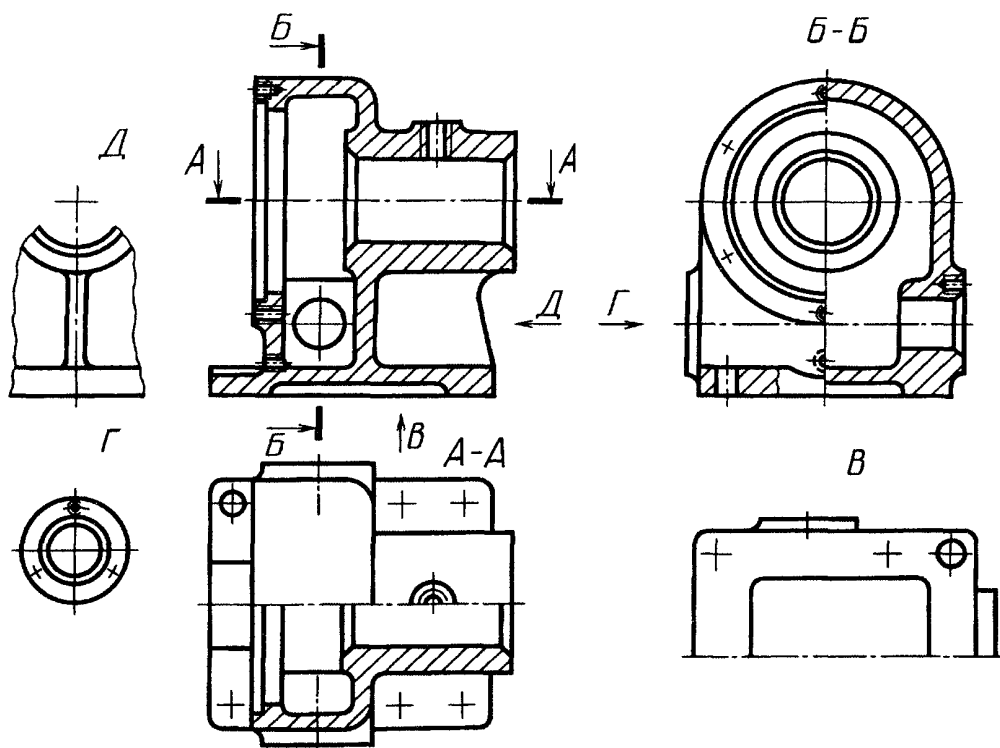


Рис. 39.

Соотношение размеров стрелок, указывающих направление взгляда, должно соответствовать изображению на рис. 40.

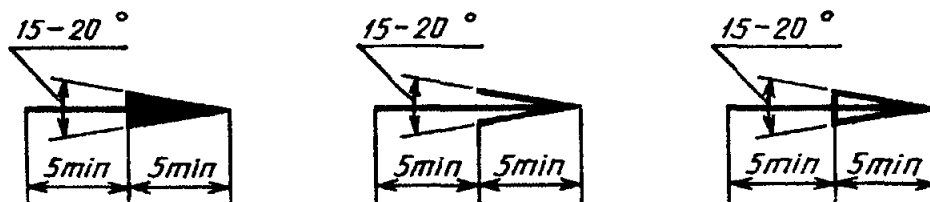


Рис. 40.

3.3.3. Разрезы

Разрезы разделяются, в зависимости от положения секущей плоскости относительно горизонтальной плоскости проекций, на:

горизонтальные – секущая плоскость параллельна горизонтальной плоскости проекций. Например разрез А-А, (см. рис. 39); разрез Б-Б (рис. 41);

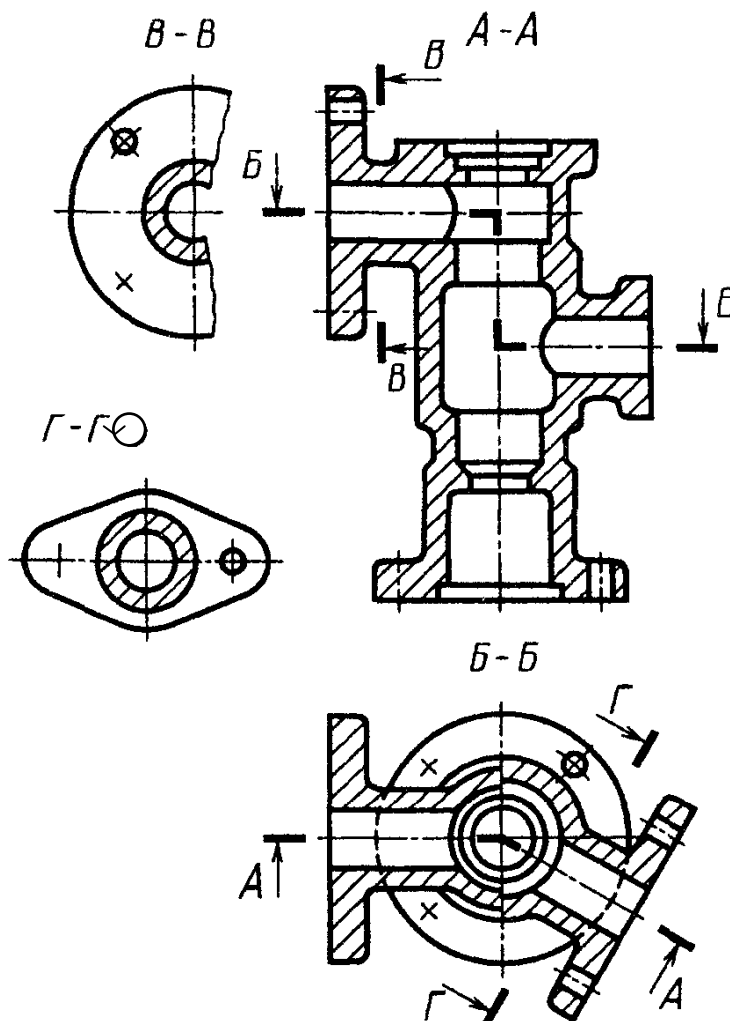


Рис. 41

вертикальные – секущая плоскость перпендикулярна горизонтальной плоскости проекций, например разрез на месте главного вида (см. рис. 39), разрезы А-А, В-В, Г-Г (см. рис. 41);

наклонные – секущая плоскость составляет с горизонтальной плоскостью проекций угол, отличный от прямого, например разрез В-В (см. рис.34).

В зависимости от числа секущих плоскостей разрезы разделяются на:

простые – при одной секущей плоскости (см. рис. 30, 31);

сложные – при нескольких секущих плоскостях, например разрезы А-А и Б-Б (см. рис. 41);

Вертикальный разрез называется **фронтальным**, если секущая плоскость параллельна фронтальной плоскости проекций (см. рис. 31), разрез А-А (рис. 42), и **профильным**, если секущая плоскость параллельна профильной плоскости проекций – разрез Б-Б (см. рис. 39).

Сложные разрезы бывают **ступенчатыми**, если секущие плоскости параллельны (например, ступенчатый горизонтальный разрез Б-Б (см. рис. 41); ступенчатый фронтальный разрез А-А (рис. 42), и **ломаными**, если секущие плоскости пересекаются (например, разрезы А-А (см. рис. 34 и рис. 41).

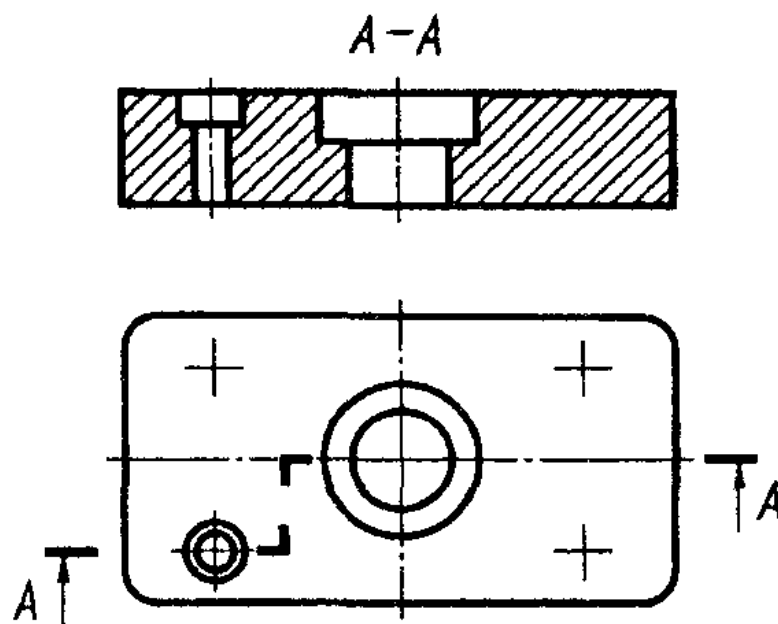


Рис. 42

Разрезы называются **продольными**, если секущие плоскости направлены вдоль длины или высоты предмета (рис. 43), и **поперечными**, если секущие плоскости направлены перпендикулярно длине или высоте предмета (например, разрезы А-А и Б-Б (рис. 44).

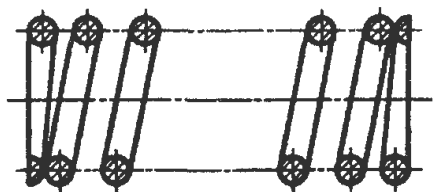


Рис. 43

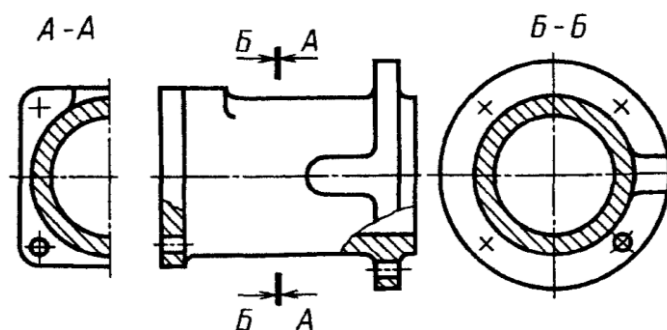


Рис. 44

Положение секущей плоскости указывают на чертеже линией сечения. Для линии сечения должна применяться разомкнутая линия. При сложном разрезе штрихи проводят также у мест пересечения секущих плоскостей между собой. На начальном и конечном штрихах следует ставить стрелки, указывающие направление взгляда (см. рис. 34 – 36, 39, 41); стрелки должны наноситься на расстоянии 2-3 мм от конца штриха.

Начальный и конечный штрихи не должны пересекать контур соответствующего изображения.

В случаях, подобных изображенному на рис. 44, стрелки, указывающие направление взгляда, наносятся на одной линии.

У начала и конца линии сечения, а при необходимости и у мест пересечения секущих плоскостей ставят одну и ту же прописную букву русского алфавита. Буквы наносят около стрелок, указывающих направление взгляда, и в местах пересечения со стороны внешнего угла.

Разрез должен быть отмечен надписью по типу «А-А» (всегда двумя буквами через тире).

Когда секущая плоскость совпадает с плоскостью симметрии предмета в целом, а соответствующие изображения расположены на одном и том же листе в непосредственной проекционной связи и не разделены какими-либо другими изображениями, для горизонтальных, фронтальных и профильных разрезов не отмечают положение секущей плоскости, и разрез надписью не сопровождают (например, разрез на месте главного вида (см. рис. 39).

Фронтальным и профильным разрезам, как правило, придают положение, соответствующее принятому для данного предмета на главном изображении чертежа (см. рис. 38).

Горизонтальные, фронтальные и профильные разрезы могут быть расположены на месте соответствующих основных видов (см. рис. 39).

Вертикальный разрез, когда секущая плоскость непараллельна фронтальной или профильной плоскостям проекций, а также наклонный разрез должны строиться и располагаться в соответствии с направлением, указанным стрелками на линии сечения.

Допускается располагать такие разрезы в любом месте чертежа (разрез В-В (см. рис. 34), а также с поворотом до положения, соответствующего принятому для данного предмета на главном изображении. В последнем случае к надписи должно быть добавлено условное графическое обозначение: Г-Г \odot (см. рис. 41).

При ломаных разрезах секущие плоскости условно поворачивают до совмещения в одну плоскость, при этом направление поворота может не совпадать с направлением взгляда (рис. 45).

Если совмещенные плоскости окажутся параллельными одной из основных плоскостей проекций, то ломаный разрез допускается помещать на месте соответствующего вида – разрезы А-А (см. рис. 34, 41). При повороте секущей плоскости элементы предмета, расположенные на ней, вычерчивают так, как они проецируются на соответствующую плоскость, с которой производится совмещение (рис. 45).

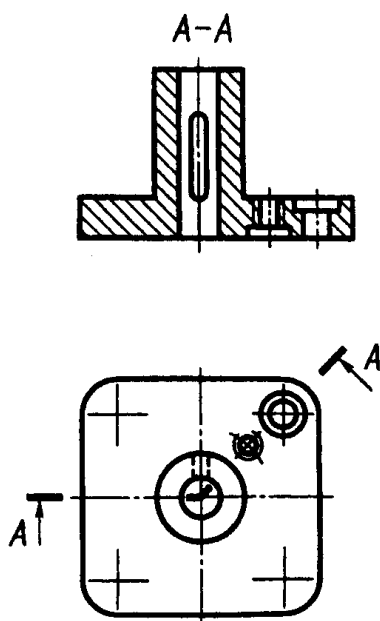


Рис. 45

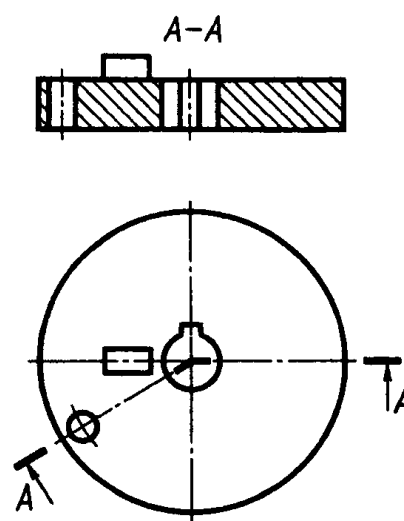


Рис. 46

Разрез, служащий для выяснения устройства предмета лишь в отдельном, ограниченном месте, называется **местным**.

Местный разрез выделяется на виде сплошной волнистой линией (рис. 47) или сплошной тонкой линией с изломом (рис. 48). Эти линии не должны совпадать с какими-либо другими линиями изображения.

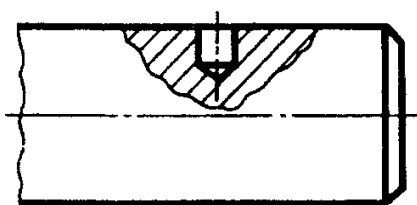


Рис. 47

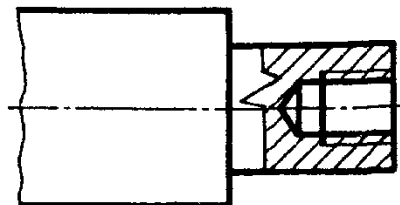


Рис. 48

Часть вида и часть соответствующего разреза допускается соединять, разделяя их сплошной волнистой линией или сплошной тонкой линией с изломом (рис. 49, 50, 51). Если при этом соединяются половина вида и половина разреза, каждый из которых является симметричной фигурой, то разделяющей линией служит ось симметрии (рис. 52). Допускается также разделение разреза и вида штрих-пунктирной тонкой линией (рис. 53, 54), совпадающей со следом плоскости симметрии не всего предмета, а лишь его части, если она представляет тело вращения.

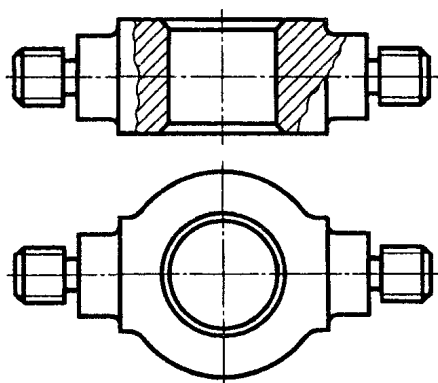


Рис. 49

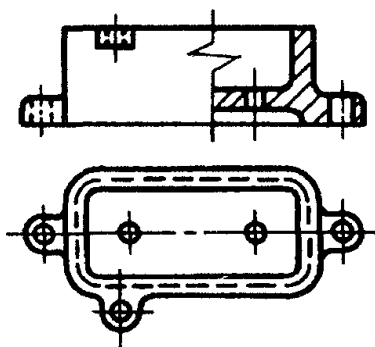


Рис. 50

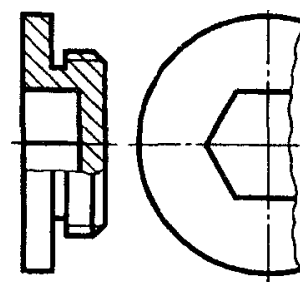


Рис. 51

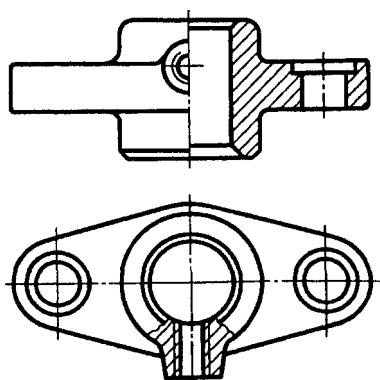


Рис. 53

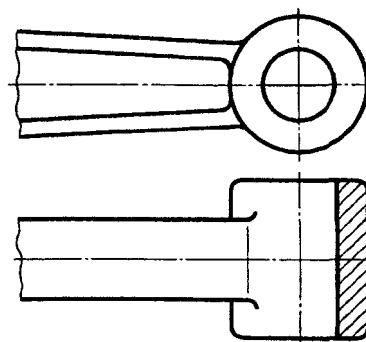


Рис. 54

Допускается соединять четверть вида и четверти трех разрезов: четверть вида, четверть одного разреза и половину другого и т. п. при условии, что каждое из этих изображений в отдельности симметрично.

3.3.4. Сечения

Сечения, не входящие в состав разреза, разделяют на: **вынесенные** (см. рис. 32, 54); **наложенные** (рис. 55).

Вынесенные сечения являются предпочтительными и их допускается располагать в разрезе между частями одного и того же вида (рис. 56).

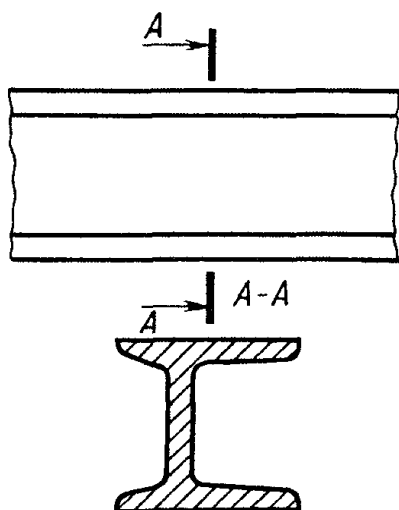


Рис. 54

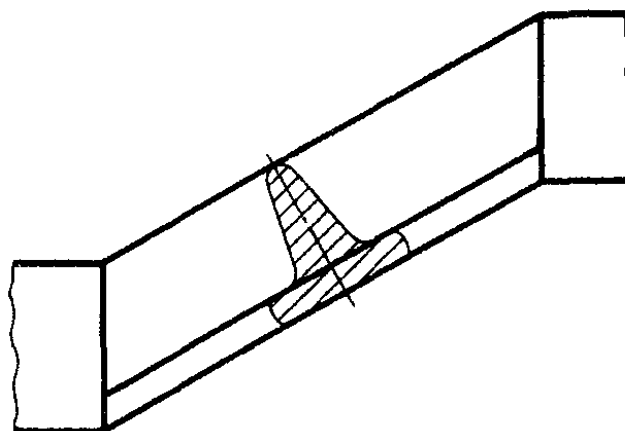


Рис. 55

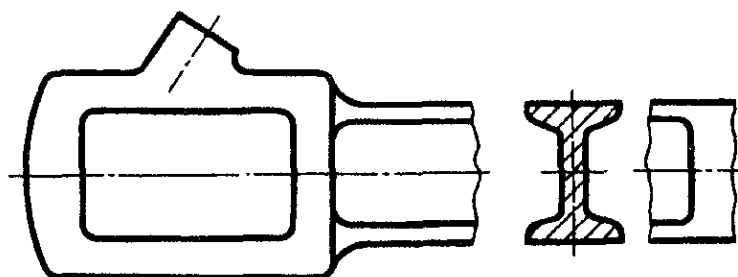


Рис. 56

Контур вынесенного сечения, а также сечения, входящего в состав разреза, изображают сплошными основными линиями, а контур наложенного сечения – сплошными тонкими линиями, причем контур изображения в месте расположения наложенного сечения не прерывают (см. рис. 39, 54, 55).

Ось симметрии вынесенного или наложенного сечения (см. рис. 32, 55) указывают штрих-пунктирной тонкой линией без обозначения буквами и стрелками и линию сечения не проводят.

В случаях, подобных указанному на рис. 56, при симметричной фигуре сечения линию сечения не проводят.

Во всех остальных случаях для линии сечения применяют разомкнутую линию с указанием стрелками направления взгляда и обозначают ее одинаковыми прописными буквами русского алфавита (в строительных чертежах – прописными или строчными буквами русского алфавита или цифрами). Сечение сопровождают надписью по типу «А-А» (рис. 54).

Для несимметричных сечений, расположенных в разрыве (рис. 57) или **наложенных** (рис. 58), линию сечения проводят со стрелками, но буквами не обозначают.

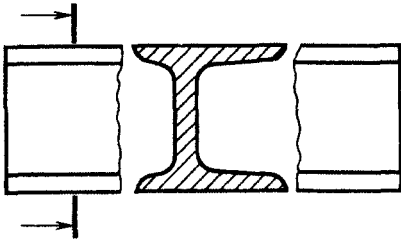


Рис. 57

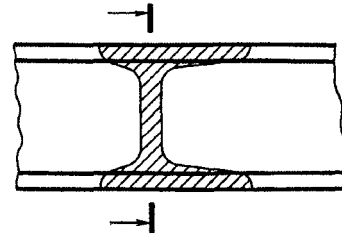


Рис. 58

Сечение по построению и расположению должно соответствовать направлению, указанному стрелками (см. рис. 54). Допускается располагать сечение на любом месте поля чертежа, а также с поворотом с добавлением условного графического обозначения ©.

Для нескольких одинаковых сечений, относящихся к одному предмету, линию сечения обозначают одной буквой и вычерчивают одно сечение (рис. 59, 60).

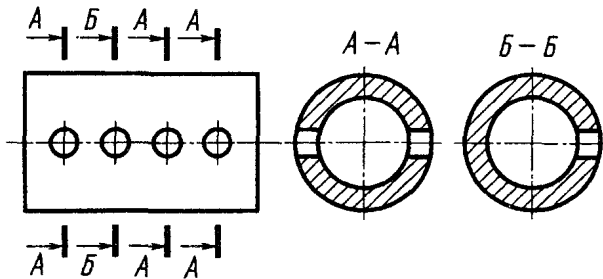


Рис. 59

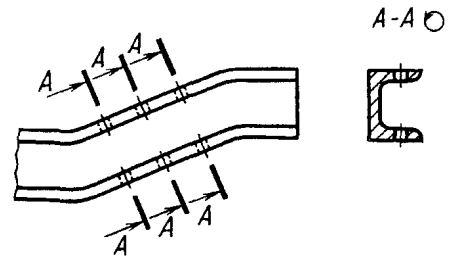


Рис. 60

Если при этом секущие плоскости направлены под различными углами (рис. 61), то условное графическое обозначение © не наносят.

Когда расположение одинаковых сечений точно определено изображением или размерами допускается наносить одну линию сечения, а над изображением сечения указывать количество сечений.

Секущие плоскости выбирают так, чтобы получить нормальные поперечные сечения (рис. 62).

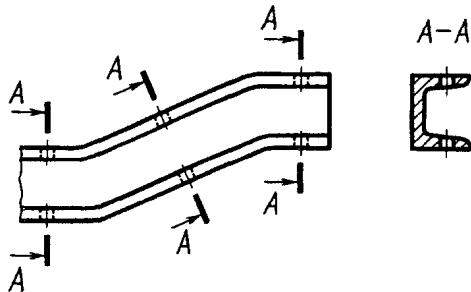


Рис. 61

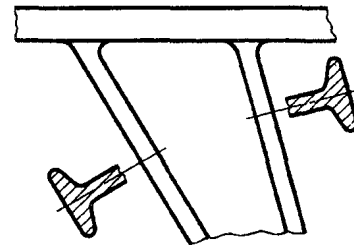


Рис. 62

Если секущая плоскость проходит через ось поверхности вращения, ограничивающей отверстие или углубление, то контур отверстия или углубления в сечении показывают полностью (рис. 63).

Если сечение получается состоящим из отдельных самостоятельных частей, то следует применять разрезы (рис. 64).

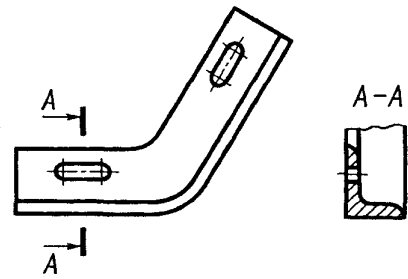
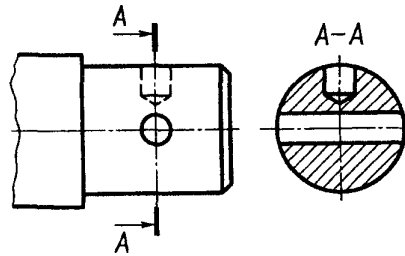
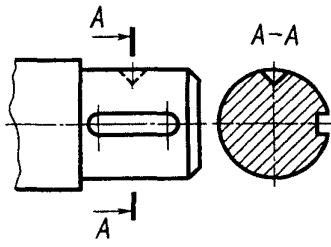


Рис. 63

Рис. 64

3.3.5. Выносные элементы

Выносной элемент – дополнительное отдельное изображение (обычно увеличенное) какой-либо части предмета, требующей графического и других пояснений в отношении формы, размеров и иных данных.

Выносной элемент может содержать подробности, не указанные на соответствующем изображении, и может отличаться от него по содержанию (например, изображение может быть видом, а выносной элемент – разрезом).

При применении выносного элемента соответствующее место отмечают на виде, разрезе или сечении замкнутой сплошной тонкой линией – окружностью, овалом и т. п. с обозначением выносного элемента прописной буквой или сочетанием прописной буквы с арабской цифрой на полке линии-выноски. Над изображением выносного элемента указывают обозначение и масштаб, в котором он выполнен (рис. 65).

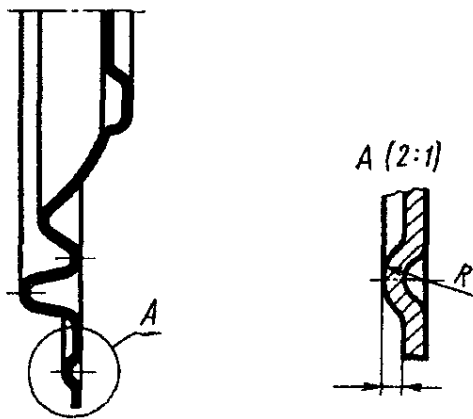


Рис. 65

Выносной элемент располагают возможно ближе к соответствующему месту на изображении предмета.

3.3.6. Условности и упрощения

Если вид, разрез или сечение представляют симметричную фигуру, допускается вычерчивать половину изображения – вид В (см. рис. 39) или немного более половины изображения с проведением в последнем случае линии обрыва (см. рис. 51).

Если предмет имеет несколько одинаковых, равномерно расположенных элементов, то на изображении этого предмета полностью показывают один-два таких элемента, например одно-два отверстия (см. рис. 41), а остальные элементы показывают упрощенно или условно (рис. 66).

Допускается изображать часть предмета (рис. 67, 68) с надлежащими указаниями о количестве элементов, их расположении и т.п.

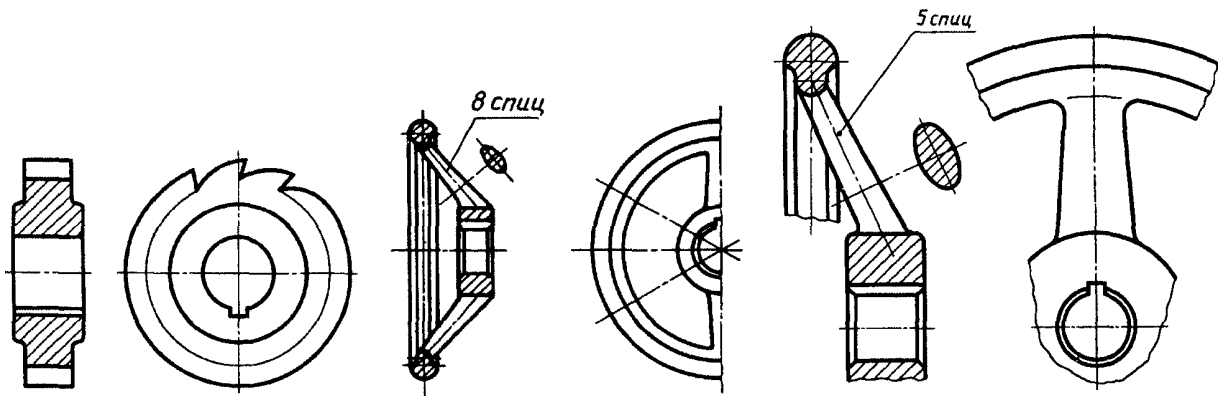


Рис. 66

Рис. 67

Рис. 68

На видах и разрезах допускается упрощенно изображать проекции линий пересечения поверхностей, если не требуется точного их построения. Например, вместо лекальных кривых проводят дуги окружности и прямые линии (рис. 69, 70).

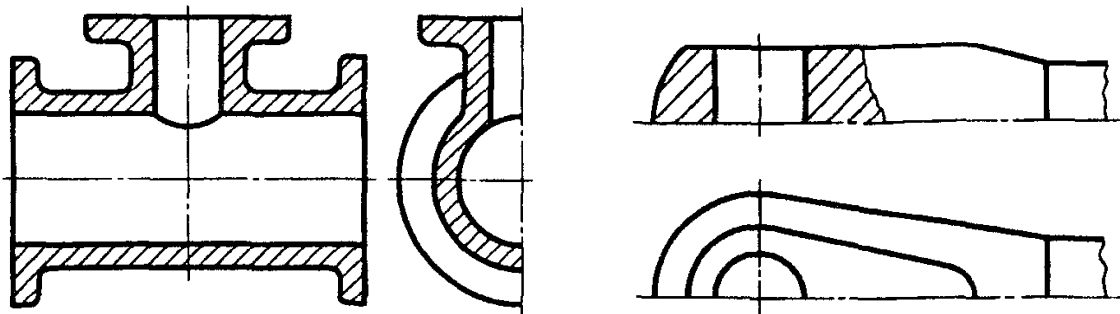


Рис. 69

Рис. 70

Плавный переход от одной поверхности к другой показывается условно (рис. 71 – 73) или совсем не показывается (рис. 74 – 76).

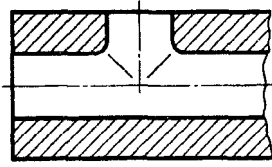


Рис. 71

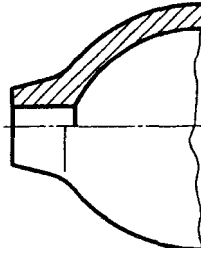


Рис. 72

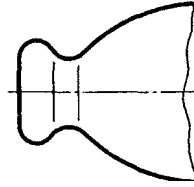


Рис. 73

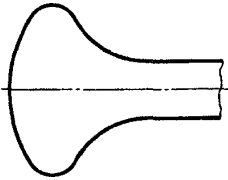


Рис. 74

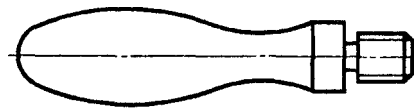


Рис. 75

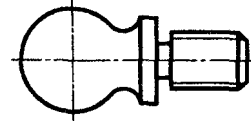


Рис. 76

Допускаются упрощения, подобные указанным на рис. 77, 78.

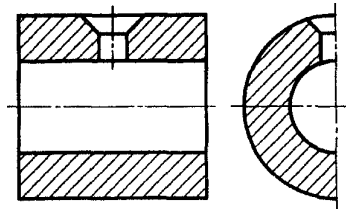


Рис. 77

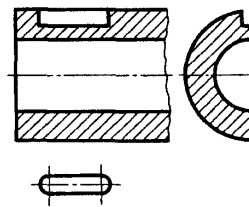


Рис. 78

Такие детали, как винты, заклепки, шпонки, непустотелые валы и шпиндели, шатуны, рукоятки и т. п. при продольном разрезе показывают нерассеченными. Шарик всегда показывает нерассеченным.

Как правило, показываются нерассеченными на сборочных чертежах гайки и шайбы.

Такие элементы, как спицы маховиков, шкивов, зубчатых колес, тонкие стенки типа ребер жесткости и т. п. показывают незаштрихованными, если секущая плоскость направлена вдоль оси или длинной стороны такого элемента.

Если в подобных элементах детали имеется местное сверление, углубление и т.п., то делают местный разрез (см. рис. 47, 48, 49).

Пластины, а также элементы деталей (отверстия, фаски, пазы, углубления и т.п.) размером (или разницей в размерах) на чертеже 2 мм и менее изображают с отступлением от масштаба, принятого для всего изображения, в сторону увеличения.

Допускается незначительную конусность или уклон изображать с увеличением. На тех изображениях, на которых уклон или конусность отчетливо не выявляются, например, главный вид (рис. 80а) или вид сверху (рис. 80б), проводят только одну линию, соответствующую меньшему размеру элемента с уклоном или меньшему основанию конуса.

При необходимости выделения на чертеже плоских поверхностей предмета на них проводят диагонали сплошными тонкими линиями (рис. 81).

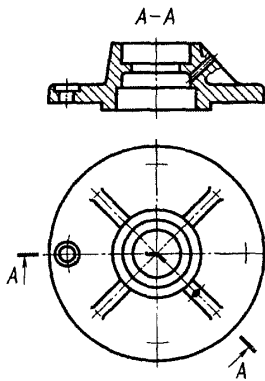


Рис. 79

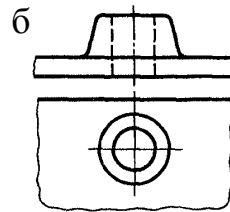
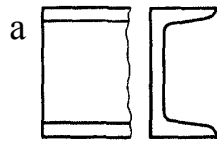


Рис. 80

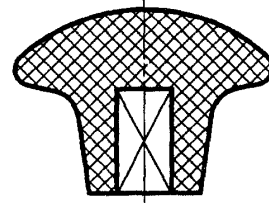


Рис. 81

Предметы или элементы, имеющие постоянное или закономерно изменяющееся поперечное сечение (валы, цепи, прутки, фасонный прокат, шатуны и т.п.), допускается изображать с разрывами.

Частичные изображения и изображения с разрывами ограничивают одним из следующих способов:

- а) сплошной тонкой линией с изломом, которая может выходить за контур изображения на длину от 2 до 4 мм. Эта линия может быть наклонной относительно линии контура (рис. 82а);

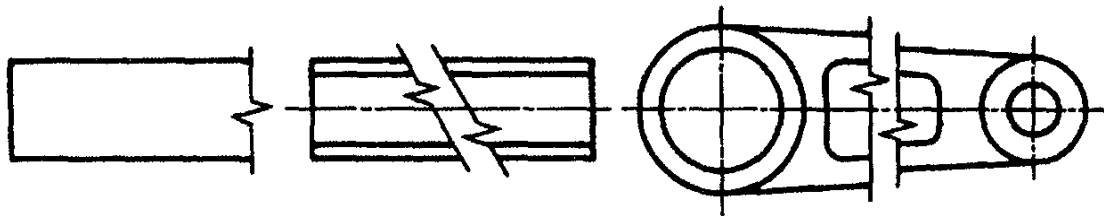


Рис. 82а

- б) сплошной волнистой линией, соединяющей соответствующие линии контура (рис. 82б);

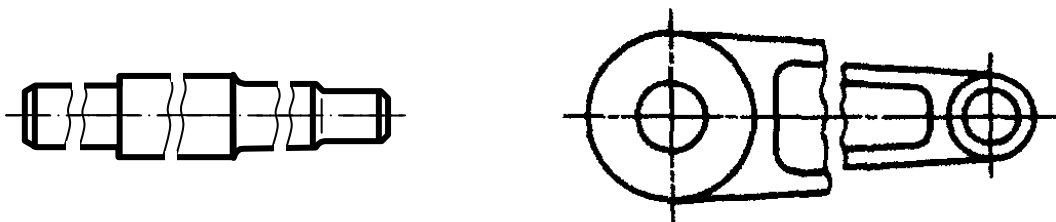


Рис. 82б

в) линиями штриховки (рис. 82в).



Рис. 82в

На чертежах предметов со сплошной сеткой, плетенкой, орнаментом, рельефом, накаткой и т.д. допускается изображать эти элементы частично, с возможным упрощением (рис. 83).

Для упрощения чертежей или сокращения количества изображений допускается:

- а) часть предмета, находящуюся между наблюдателем и секущей плоскостью, изображать штрих-пунктирной утолщенной линией непосредственно на разрезе – наложенная проекция (рис. 84);

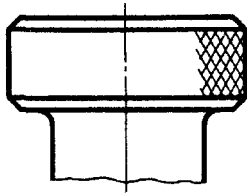


Рис. 83

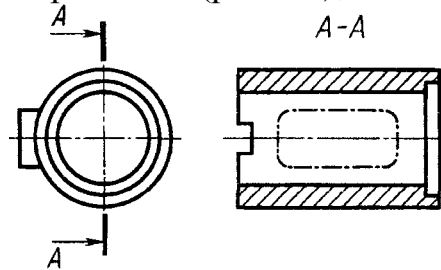


Рис. 84

- б) применять сложные разрезы (рис. 85);

- в) для показа отверстия в ступицах зубчатых колес, шкивов и т.п., а также для шпоночных пазов вместо полного изображения детали давать лишь контур отверстия (рис. 86) или паза (см. рис. 78);

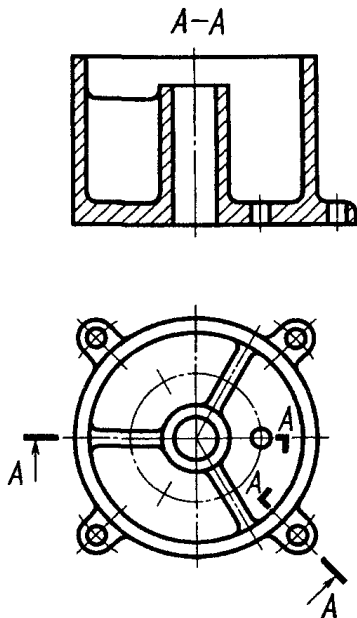


Рис. 85

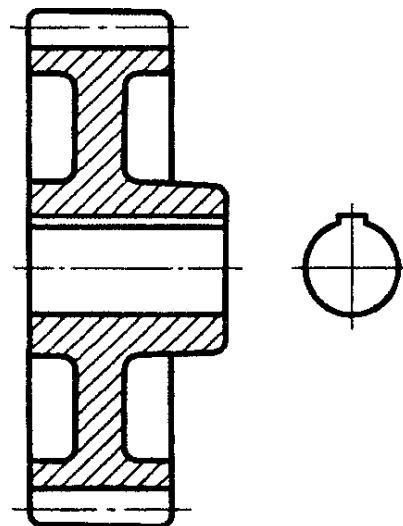


Рис. 86

г) изображать в разрезе отверстия, расположенные на круглом фланце, когда они не попадают в секущую плоскость (см. рис. 41).

Если вид сверху не является необходимым и чертеж составляется из изображений на фронтальной и профильной плоскостях проекций, то при ступенчатом разрезе линия сечения и надписи, относящиеся к разрезу, наносятся так, как показано на рис. 87.

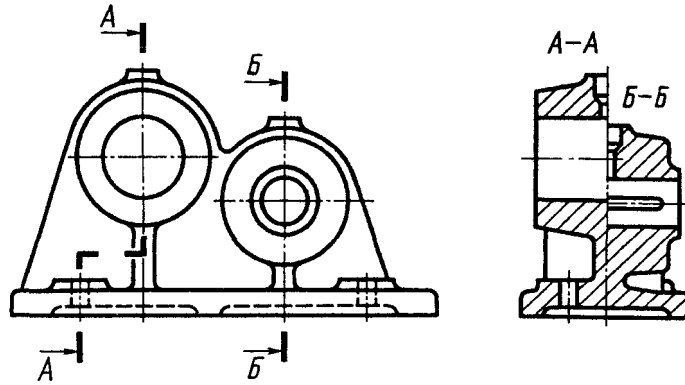


Рис. 87

Условности и упрощения, допускаемые в неразъемных соединениях, в чертежах электротехнических и радиотехнических устройств, зубчатых зацеплений и т.д., устанавливаются соответствующими стандартами.

Условное графическое обозначение «повернуто» должно соответствовать рис. 88 и «развернуто» – рис. 89.

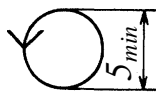


Рис. 88

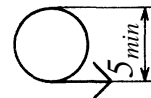


Рис. 89

Для четкого представления формы предмета, изображенного в прямоугольных проекциях, требуется большой опыт чтения чертежей. В целях уяснения сложных форм различных деталей применяются наглядные изображения, состоящие из одной параллельной проекции.

В современной технике и промышленности широко применяются аксонометрические изображения. Они обладают большой наглядностью, удобоизмеримостью и строятся сравнительно просто. Основным видом проекций, применяемых в машиностроительных чертежах, являются прямоугольные. На основе таких чертежей чаще всего строятся и наглядные изображения в аксонометрии. Для применения в машиностроительных чертежах ГОСТ 2.317-69 рекомендует несколько видов аксонометрических проекций. Наиболее часто в практике применяются стандартные прямоугольные изометрия и диметрия (рис. 90). Каждый вид аксонометрической проекции характеризуется определенным положением аксонометрических осей и значениями коэффициентов искажения по всем осям.

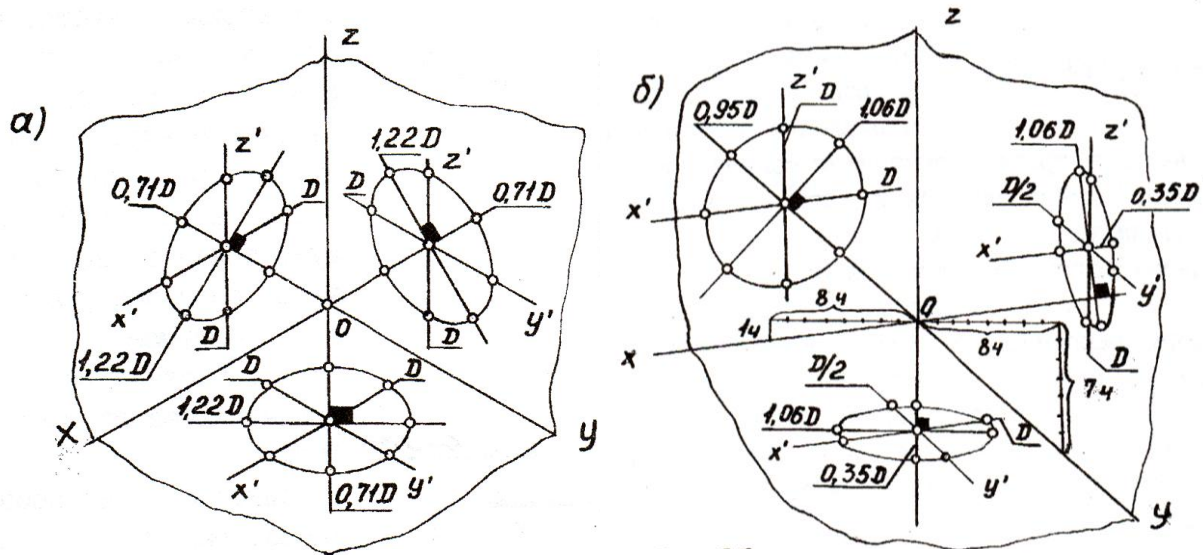


Рис. 90. Изображение окружности
а) в прямоугольной изометрии,
б) в прямоугольной диметрии

Коэффициенты искажения координат показывают, в каком отношении искажаются длины отрезков, параллельные осям координат. В практике построения аксонометрических изображений часто пользуются не теоретическими коэффициентами искажения, а приведенными. Аксонометрические изображения в этом случае получаются увеличенными – в прямоугольной изометрии в 1,22, а в прямоугольной диметрии в 1,06 раза.

Построение аксонометрических проекций сводится к применению координатного метода на проекционном в чертеже, т.к. при построении приходится производить измерения по координатным осям.

Аксонометрической проекцией окружности в прямоугольных изометрии и диметрии является эллипс. Окружности могут располагаться в различных координатных плоскостях – $0XY$, $0YZ$ и $0ZX$ или в плоскостях им параллельных. Направления осей прямоугольных: а) изометрии эллипсов в зависимости от расположения окружности диметрии для различных видов аксонометрических проекций показаны на рис. 90.

При выполнении аксонометрических проекций деталей разрезы применяются так же часто, как при выполнении ортогональных чертежей. Порядок построения разреза зависит от формы изображаемой детали. Различают два основных способа.

По первому способу вначале строится аксонометрия детали без разреза (рис. 91), а затем вводятся секущие плоскости и выполняется разрез. Построения, относящиеся к той части предмета, которая должна быть исключена, убираются. Такой порядок построения разреза нагляден и в отдельных случаях удобен. Недостатком его является большое количество линий, которые не используются при обводке изображения.

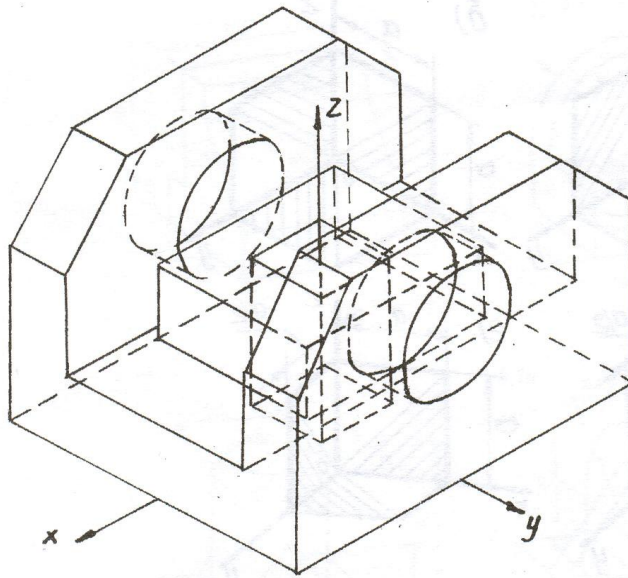


Рис. 91. Построение аксонометрии
(первый способ)

По второму способу сначала строятся в аксонометрии сечения, а затем к ним пристраиваются остальные части изображаемого предмета (рис. 92). В этом случае сокращается количество построений, но в то же время требуется и более четкое представление формы изображаемой детали.

При выполнении разрезов сечение должно быть заштриховано в

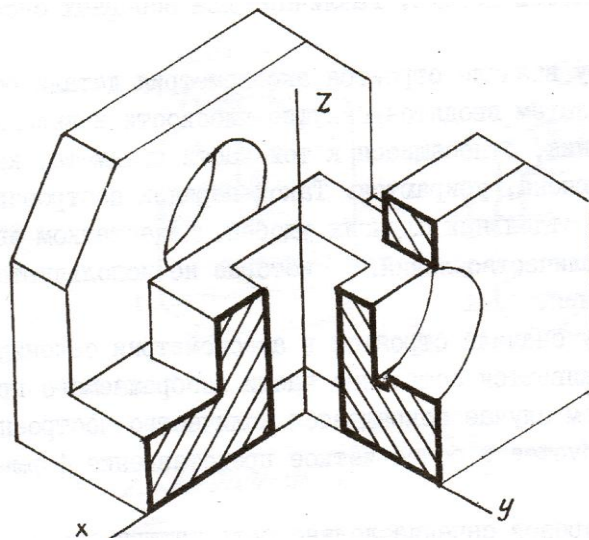


Рис. 92. Построение аксонометрии
(второй способ)

соответствии с обозначением материалов в разрезах и сечениях по ГОСТ 2.306-68 [1]. Направление линий штриховки выбирается согласно схеме, приведенной на рис. 93.

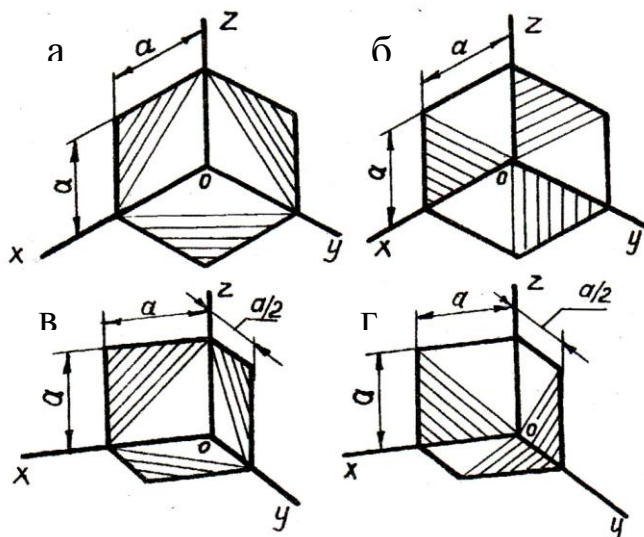


Рис. 93. Примеры нанесения линий штриховки для прямоугольной изометрии (а, б) и диметрии (в, г)

Вопросы для самопроверки: 1. Что такое разрез? 2. Для какой цели применяют разрезы? 3. В каком случае можно соединить половину вида с половиной разреза? 4. Как обозначаются простые разрезы? 5. Какой простой разрез можно не обозначать? 6. Как направляют линии штриховки сечений на аксонометрических изображениях?

3.4. Тема №4

Построение трех видов и аксонометрической проекции технической детали по двум данным. Выполнение разрезов и сечений

Наименование работы - «Проекционное черчение».

Построить три изображения и аксонометрическую проекцию предмета по двум данным. Выполнить фронтальный и профильный разрезы, а также натуральный вид наклонного сечения. Пример выполнения чертежа дан на рис. 94а, б. Индивидуальное задание для своего варианта взять из рис. 95. Каждая деталь предназначена для 2-х вариантов, номера которых проставлены рядом с заданием чертежа детали.

В заданиях размерные линии расположены в некоторых случаях нецелесообразно из-за отсутствия третьего изображения. При выполнении работы следует руководствоваться ГОСТ 2.307-68, а не механически повторять размещение размеров с задания.

Вопросы для самопроверки: 1. Что такое сложный разрез? 2. Какие разрезы называются ступенчатыми, какие – ломанными? 3. Как обозначаются сложные разрезы? 4. Что такое «местный» разрез? 5. Что такое сечение? 6. Как обводятся линии контура наложенного и вынесенного сечений? 7. Как обозначаются сечения?

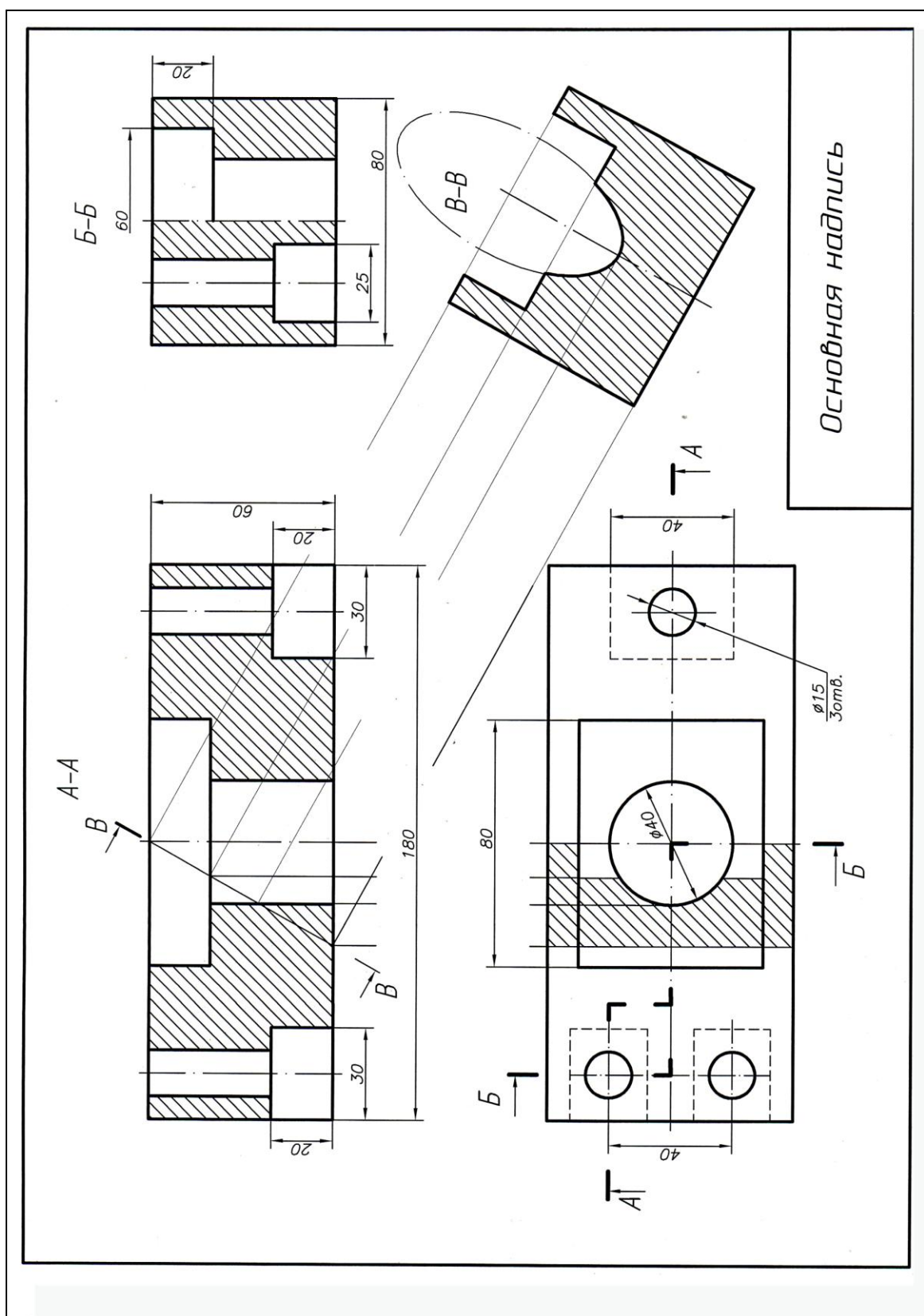


Рис. 94а. Пример выполнения чертежа по теме №4

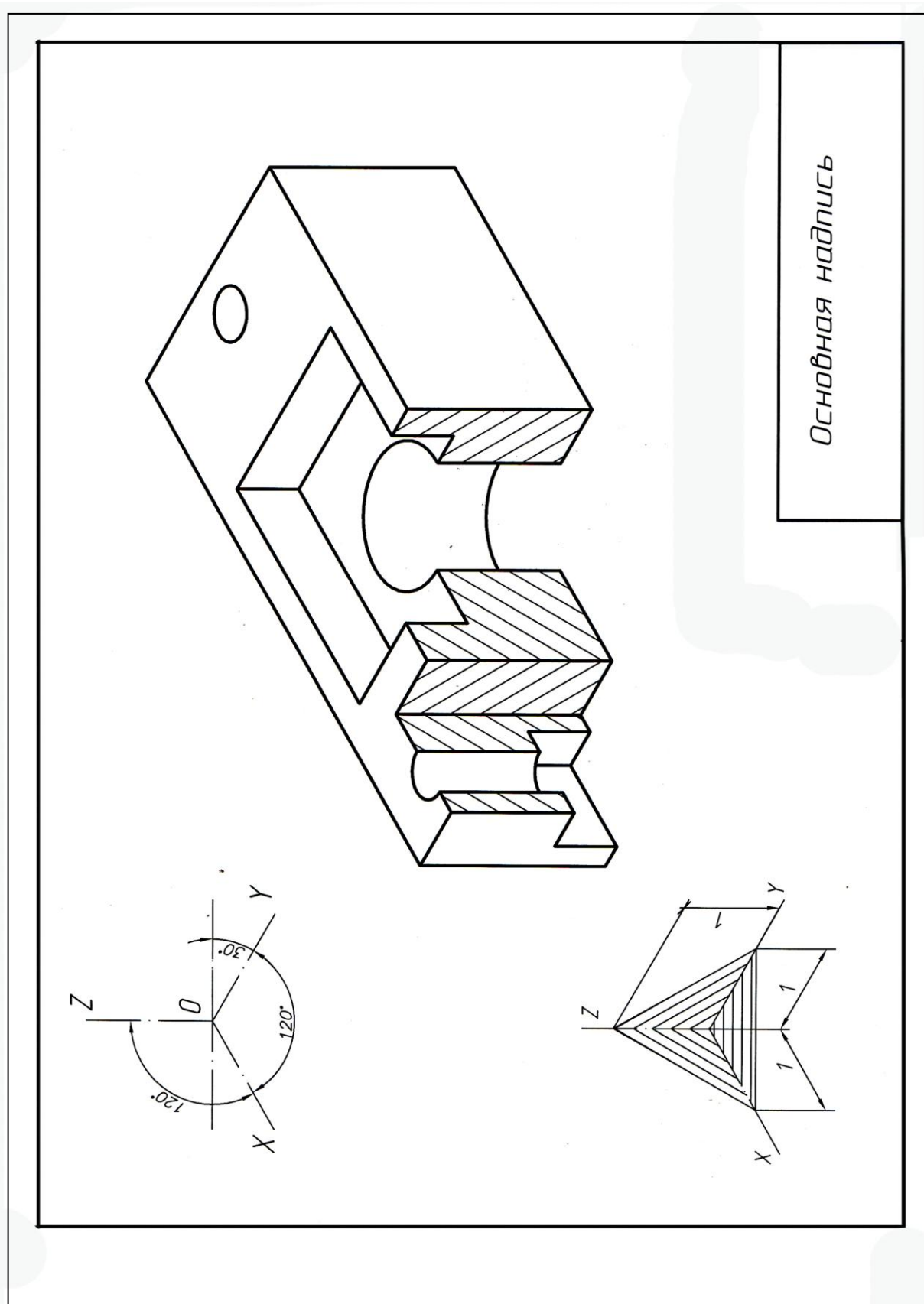


Рис. 94б. Пример выполнения чертежа по теме №4 (продолжение)

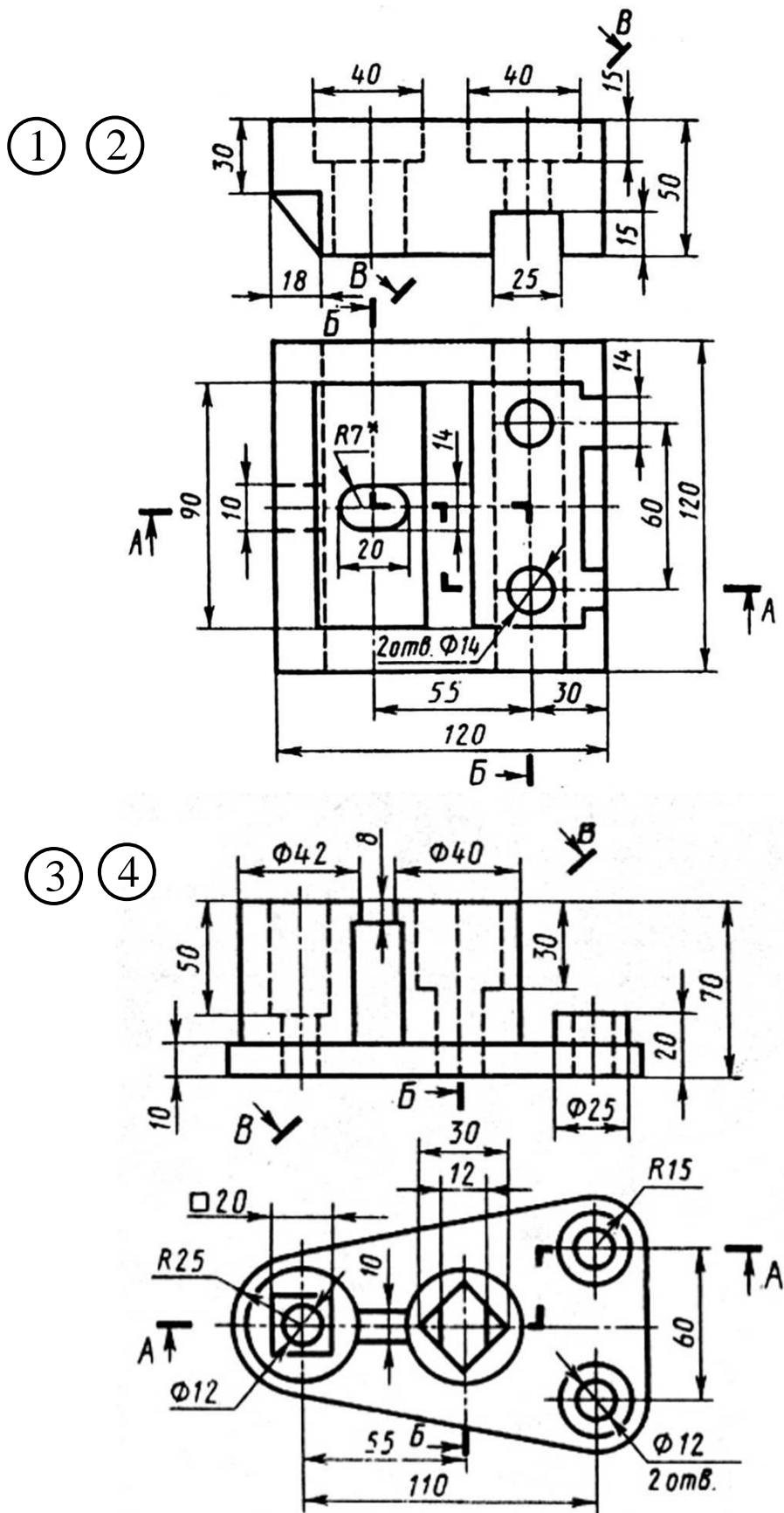


Рис. 95. Задания по теме №4

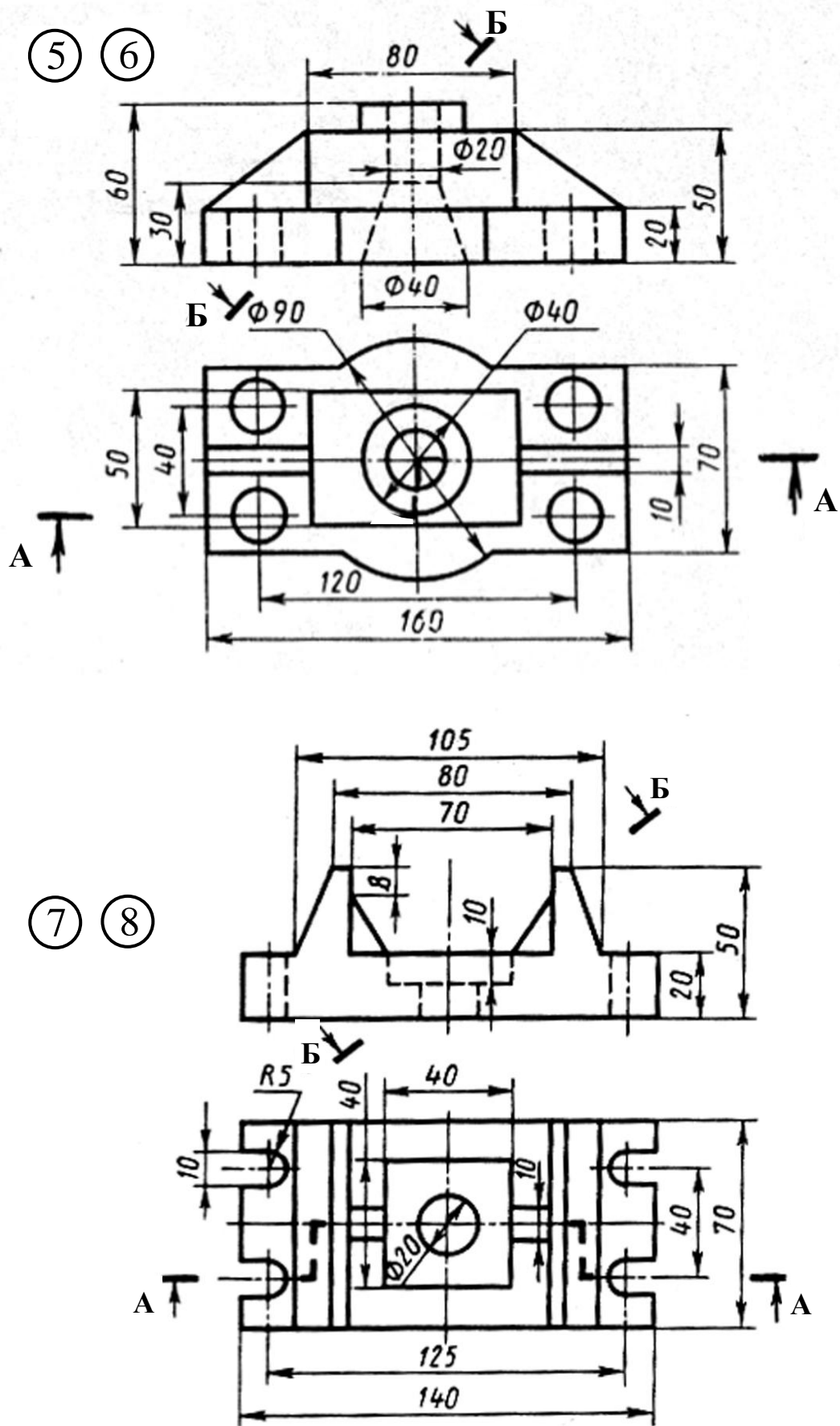
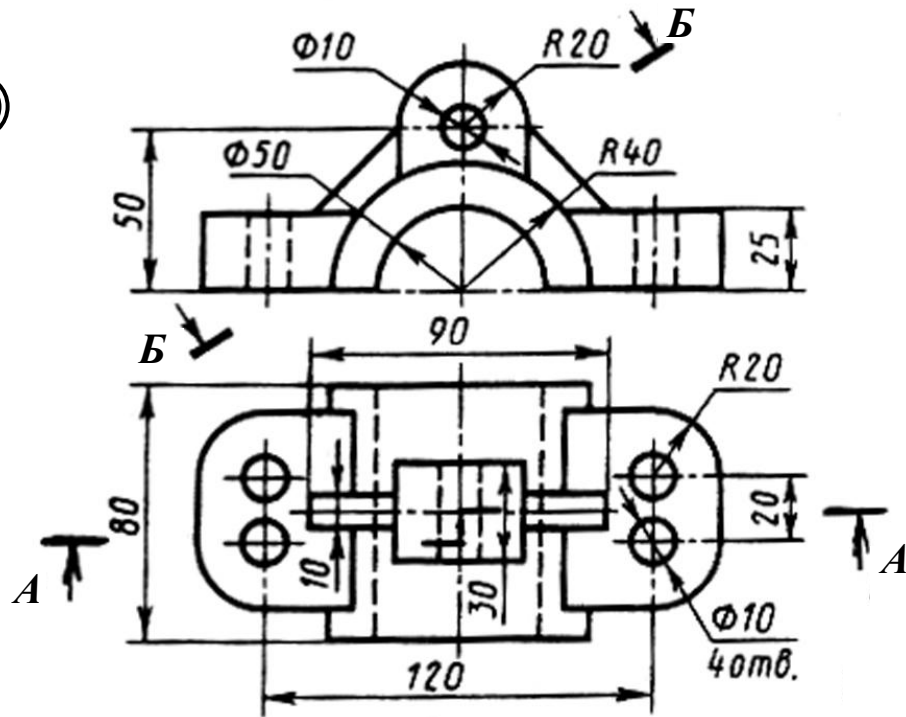


Рис. 95. Задания по теме №4 (продолжение)

⑨ ⑩



⑪ ⑫

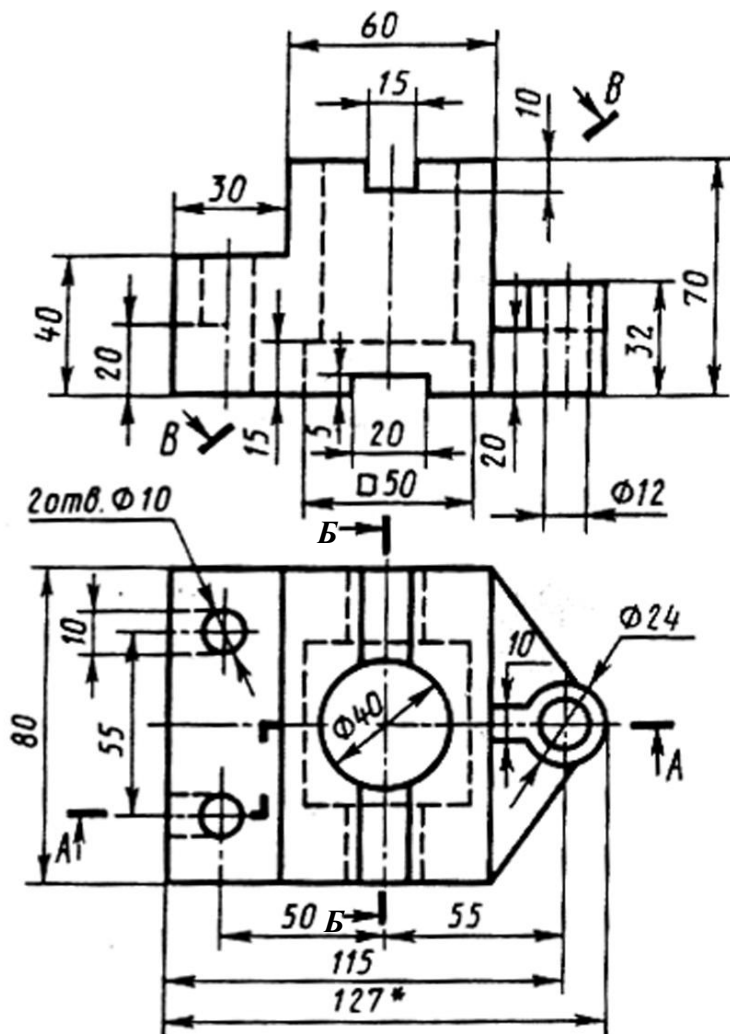


Рис. 95. Задания по теме №4 (продолжение)

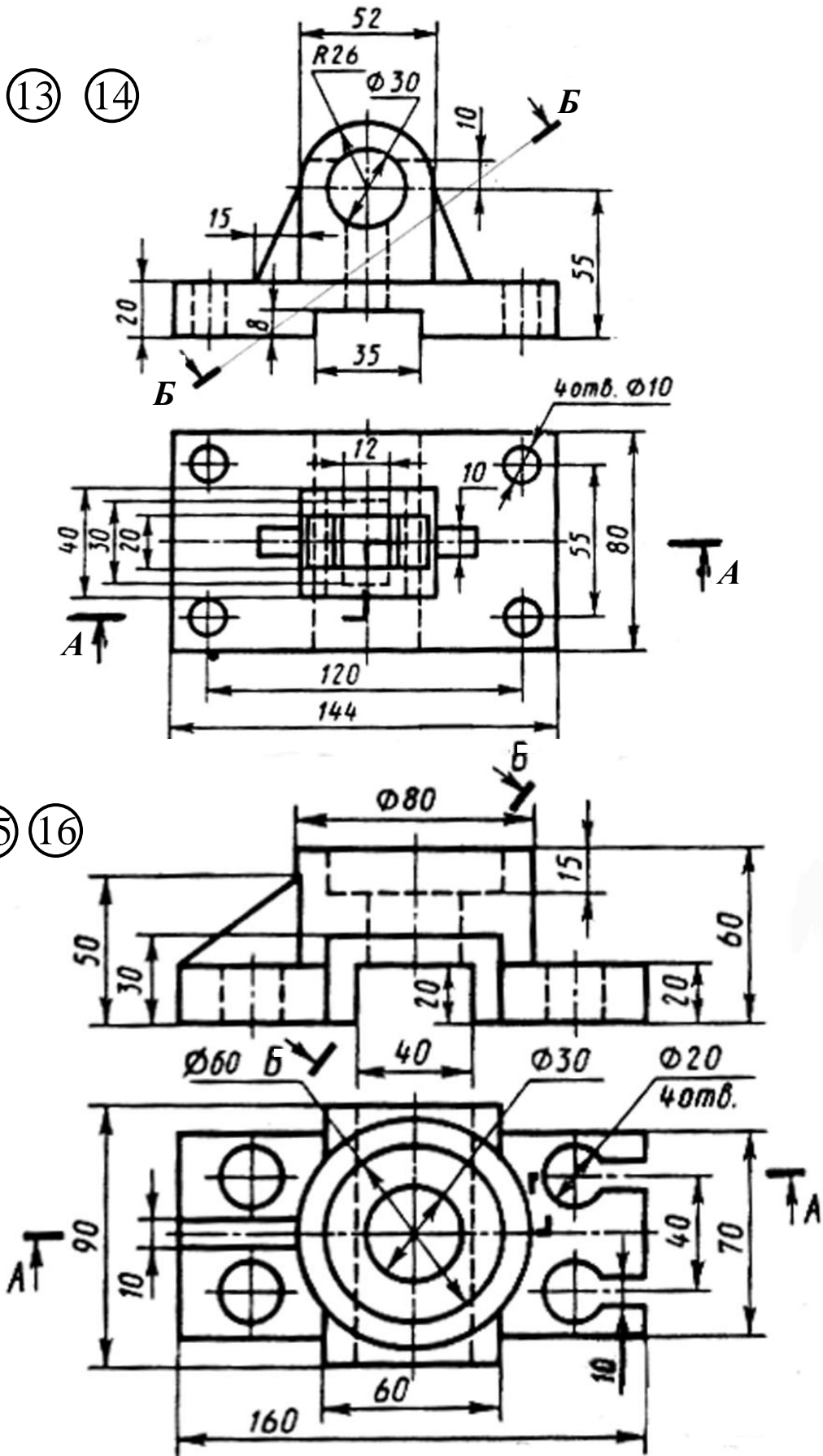


Рис. 95. Задания по теме №4 (продолжение)

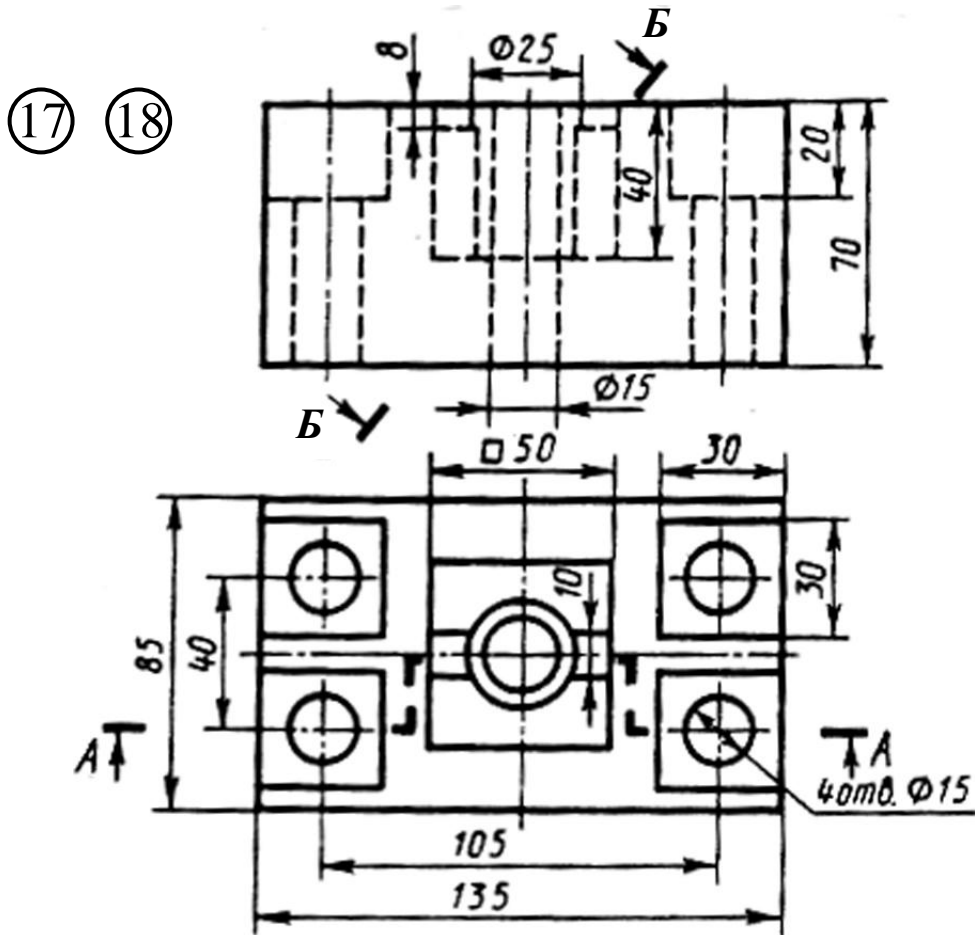


Рис. 95. Задания по теме №4 (продолжение)

3.5. Тема №5

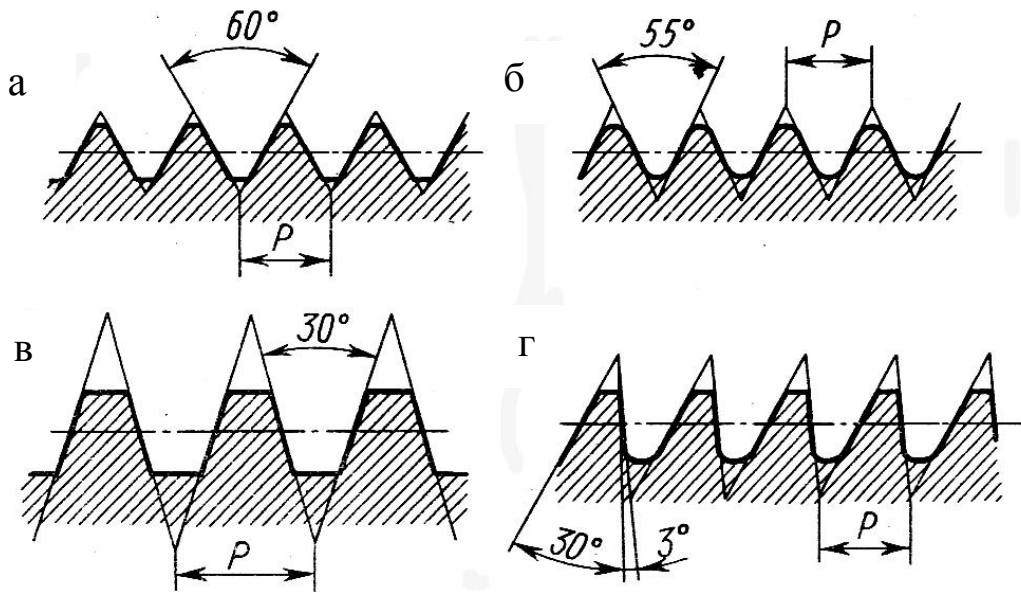
Изображение и обозначение резьб крепежных деталей и их соединений.

Наименование работы - «Крепежные детали и соединения».

Прежде чем приступить к выполнению графической работы по этой теме, необходимо изучить теоретический материал, ознакомиться с терминологией.

Резьба образуется при винтовом перемещении некоторой плоской фигуры, задающей профиль резьбы (рис. 96), расположенной в одной плоскости с осью поверхности вращения (осью резьбы) – цилиндрической, конической, по которой профиль совершает свое движение. Часть резьбы, образованную при одном повороте профиля вокруг оси, называют **витком**. При этом все точки производящего профиля перемещаются параллельно оси на одну и ту же величину, называемую **ходом резьбы**. Резьбу, образованную движением одного профиля, называют **однозаходной**, образованную движением двух, трех одинаковых профилей и более – **многозаход-**

ной. Шагом резьбы P называют расстояние между соседними одноименными боковыми сторонами профиля в направлении, параллельном от резьбы. У однозаходной резьбы ход равен шагу (рис. 97а), у многозаходной



ход равен шагу, умноженному на число ходов (рис. 97б).

Рис. 96. Профиль резьбы общего назначения:
а – метрической; б – трубной цилиндрической;
в – трапецеидальной; г – упорной

Винтовая линия бывает правой и левой, поэтому резьба образуется **правой** или **левой**. Если ось резьбы расположить вертикально перед наблюдателем, то у правой резьбы видимые витки поднимаются слева направо (рис. 97а), а у левой — справа налево (рис. 97б). Так как применяется преимущественно правая резьба, то на чертеже оговаривают только левую, добавляя к обозначению резьбы «LH».

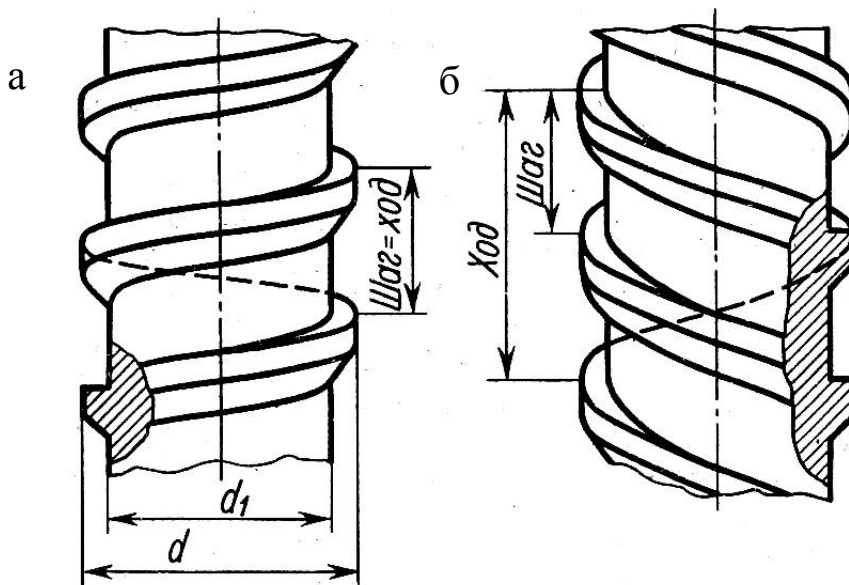


Рис. 97. Однозаходная и многозаходная резьба: *а* – правая; *б* – левая

Резьбу изготовляют или режущим инструментом с удалением слоя материала, или накаткой путем выдавливания. При выводе инструмента из металла резьба как бы сходит на нет, образуя так называемый *сбег резьбы*. *Длиной резьбы* называют длину участка поверхности, на которой образована резьба, включая сбег резьбы и фаску. Как правило, на чертежах указывают только длину резьбы с полным профилем (рис. 98а). Если резьбу выполняют до некоторой поверхности, не позволяющей перемещать резьбообразующий инструмент до упора к ней, то образуется так называемый *недовод резьбы* (рис. 98б). Сбег плюс недовод образуют так называемый *недорез резьбы*. Если требуется изготовить резьбу полного профиля, без сбегов, то для вывода резьбообразующего инструмента делается *проточка*, диаметр которой для наружной резьбы должен быть немного меньше внутреннего диаметра резьбы, а для внутренней резьбы — немного больше наружного диаметра резьбы (рис. 98в).

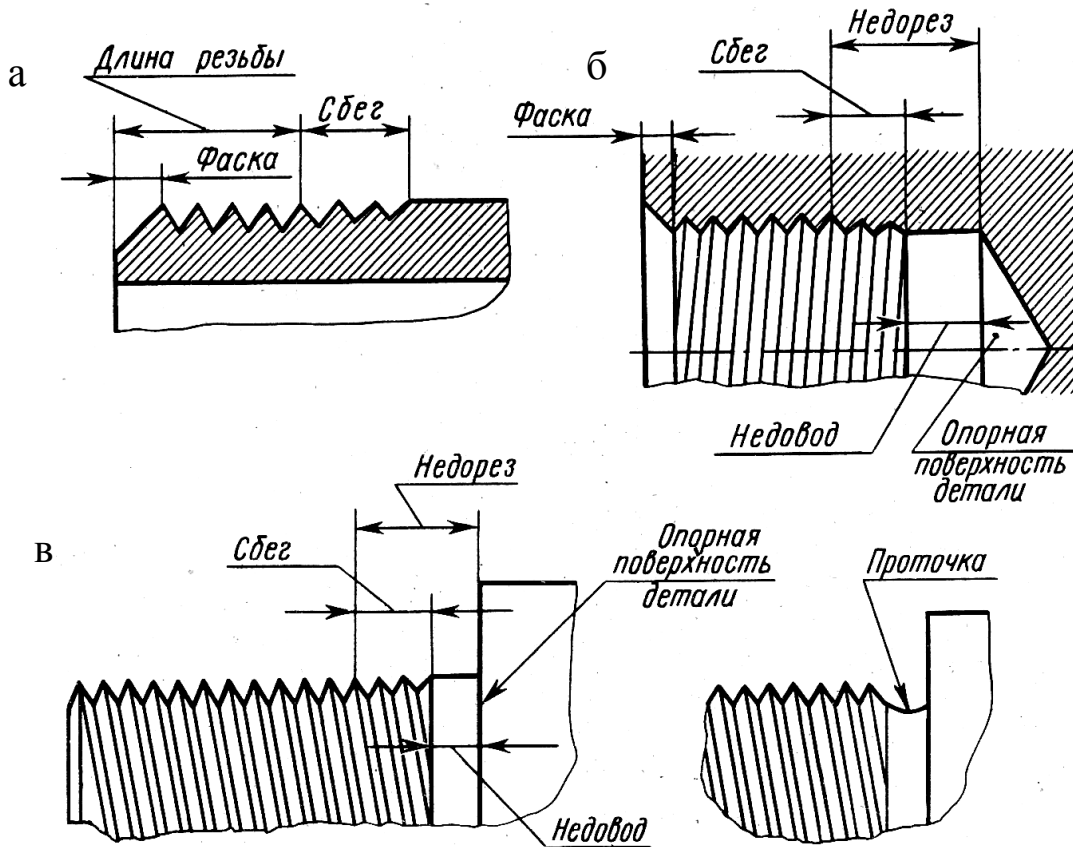
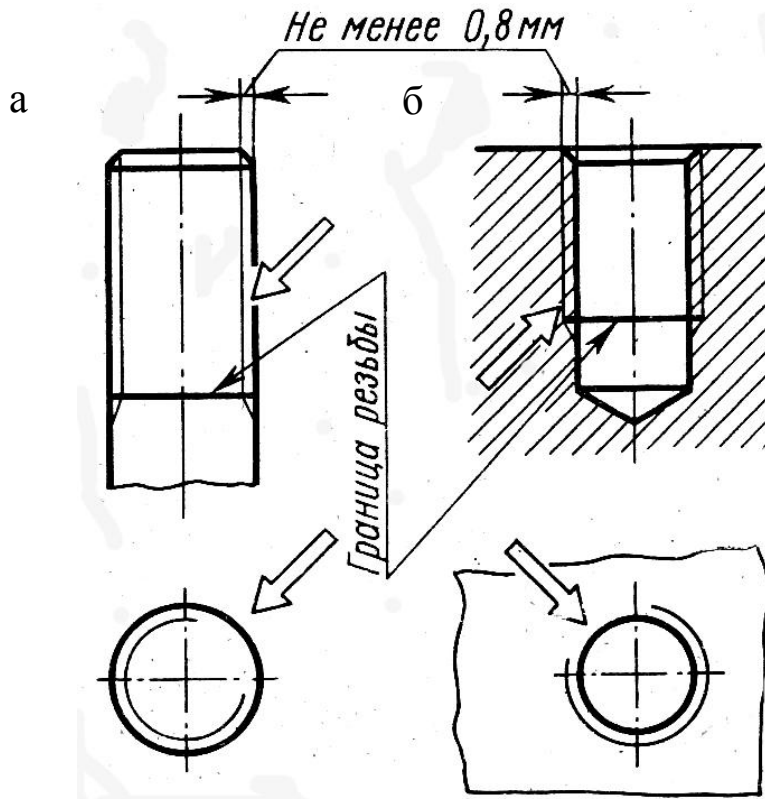


Рис. 98. Элементы резьбы

Изображения резьбы. Построение точного изображения витков резьбы требует большой затраты времени, поэтому оно применяется в редких случаях. Как правило, на чертежах резьбу изображают условно, независимо от профиля резьбы, а именно: резьбу на стержне – сплошными основными линиями по наружному диаметру резьбы и сплошными тонкими

по внутреннему на всю длину резьбы, включая фаску (рис. 99а). На видах, полученных проецированием на плоскость, перпендикулярную оси стержня, по внутреннему диаметру резьбы проводят дугу сплошной тонкой линией, приблизительно равную $\frac{3}{4}$ окружности и разомкнутую в любом месте. На изображениях резьбы в отверстии сплошные основные и сплошные



тонкие линии как бы меняются местами (рис. 99б).

Рис. 99. Изображение резьбы на стержне и в отверстии

Фаски на стержне с резьбой и в отверстии с резьбой, не имеющие специального конструктивного назначения, в проекции на плоскость, перпендикулярную оси стержня или отверстия, не изображают (рис. 99). Границу резьбы на стержне и в отверстии проводят в конце полного профиля резьбы, до сбega, основной линией (или штриховой, если резьба изображена как невидимая), которую проводят до линий наружного диаметра резьбы (рис. 99). Расстояние между линиями, изображающими наружный и внутренний диаметры резьбы не должно быть менее 0,8 мм и не больше шага резьбы. Сбег резьбы изображается тонкой линией, проводимой примерно под углом 30° к оси резьбы (рис. 99). Сбег резьбы на производственных чертежах показывают относительно редко. На учебных чертежах изображать сбег не нужно, кроме чертежей шпилек, на которых сбег резьбы надо показать (рис. 99а).

Следует запомнить правило: в резьбовых соединениях, изображенных в разрезе, резьба стержня закрывает резьбу отверстия, на разрезах штриховка доводится до сплошных основных линий (рис. 100а, б).

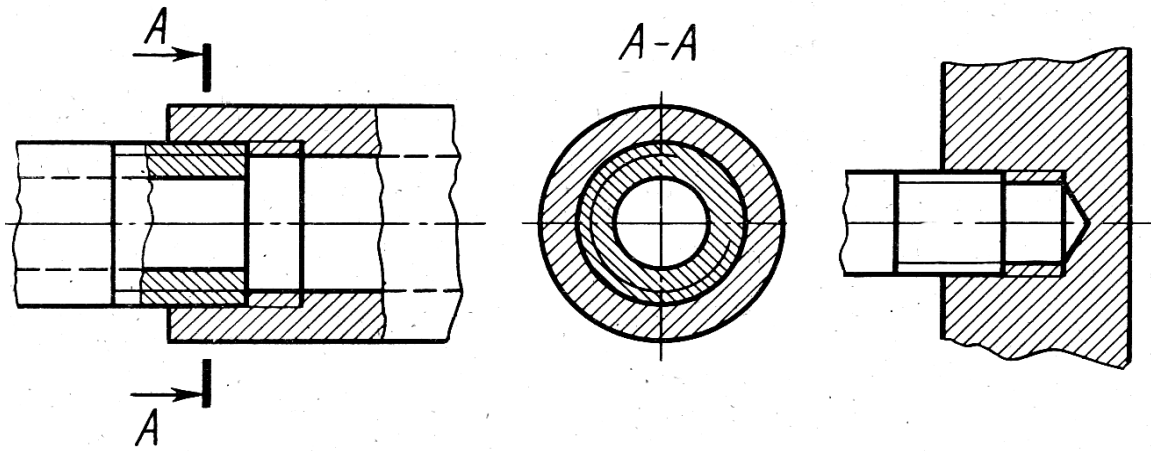


Рис. 100. Резьба на стержне закрывает резьбу в отверстии

Обозначение резьбы. Стандартные резьбы подразделяются на резьбы общего назначения и специальные. В свою очередь резьбы общего назначения подразделяются на крепежные (см. рис. 96а, б) и ходовые (кинематические (см. рис. 96в, г)). К специальным резьбам относятся, например, резьба круглая для цоколей и патронов электроламп, резьба круглая для санитарно-технической арматуры и др.

Следует запомнить, что метрическую резьбу выполняют с **крупным шагом** (единственным для данного диаметра резьбы) и **мелкими шагами**, которых для данного диаметра резьбы может быть несколько. Например, для диаметра резьбы $d = 20$ мм крупный шаг всегда равен 2,5 мм, а мелкий может быть равен 2; 1,5; 1; 0,75; 0,5 мм, поэтому в обозначении метрической резьбы крупный шаг не указывается, а мелкий указывается обязательно.

Допускаемые места нанесения обозначения цилиндрической резьбы (метрической, трапецеидальной, упорной) показаны на рис. 101.

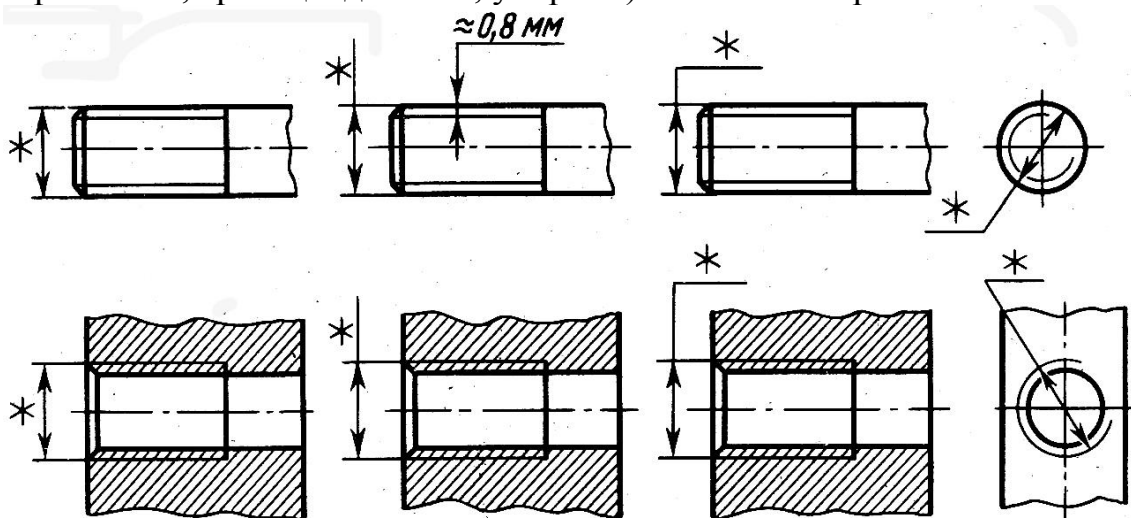


Рис. 101. Допускаемые места нанесения обозначения резьбы

Наиболее распространенные крепежные резьбы: метрическая и трубная; кинематические (ходовые): трапецеидальная, упорная, круглая.

Все крепежные детали стандартизированы. Для каждого вида этих деталей разработаны стандарты, которые устанавливают форму, размеры и точность изготовления. Большинство стандартных крепежных изделий изготовлено с метрической резьбой.

Для выполнения графической работы по теме №5 надо вычертить:

1. Болт, гайку, шпильку, шайбу по их действительным размерам, которые необходимо взять из соответствующих приложений.
2. Упрощенное изображение соединения болтом.
3. Сверленное гнездо под шпильку, нарезанное гнездо под шпильку и упрощенное изображение шпильки в сборе с гайкой и шайбой (и шплинтом, если задана корончатая или прорезная гайка).

Название работы «Крепежные детали и соединения». Варианты заданий даны в таблицах 2 и 3.

Графическая работа по теме № 5 выполняется карандашом на листе формата А3. Пример выполнения задания дан на рис. 102. На чертежах крепежных деталей указываются все размеры, необходимые для их изготовления. На изображениях болтового и шпилечного соединений указываются диаметр резьб и длина шпильки и болта.

Над изображениями крепежных деталей указываются соответствующие условные обозначения и другие поясняющие надписи (рис. 102).

При выполнении упрощенного изображения болтового соединения и соединения шпилькой следует руководствоваться рис. 103. Размеры головки болта, гайки, шайбы принимают в зависимости от величины наружного диаметра резьбы болта или шпильки.

Размеры фасок на резьбовых концах болта и шпильки даны в приложениях 1,4.

Вопросы для самопроверки: 1. Что называют винтовой линией? 2. Что называют ходом винтовой линии? 3. Что называют резьбой? 4. Какие различают резьбы в зависимости от направления винтовой линии? 5. Какую форму может иметь профиль резьбы? 6. Какие типы резьб применяются в качестве крепежных? 7. Какие типы резьб применяются в качестве ходовых? 8. Какие установлены правила изображения резьбы? 9. Какой линией изображают внутренний диаметр резьбы? 10. Как выполняют изображения резьбового соединения? 11. Какие детали относятся к крепежным? 12. Что называют гайкой, шайбой, болтом, винтом, шпилькой, шплинтом? 13. Как вычерчивают болтовые соединения? 14. Как обозначают крепежные изделия?

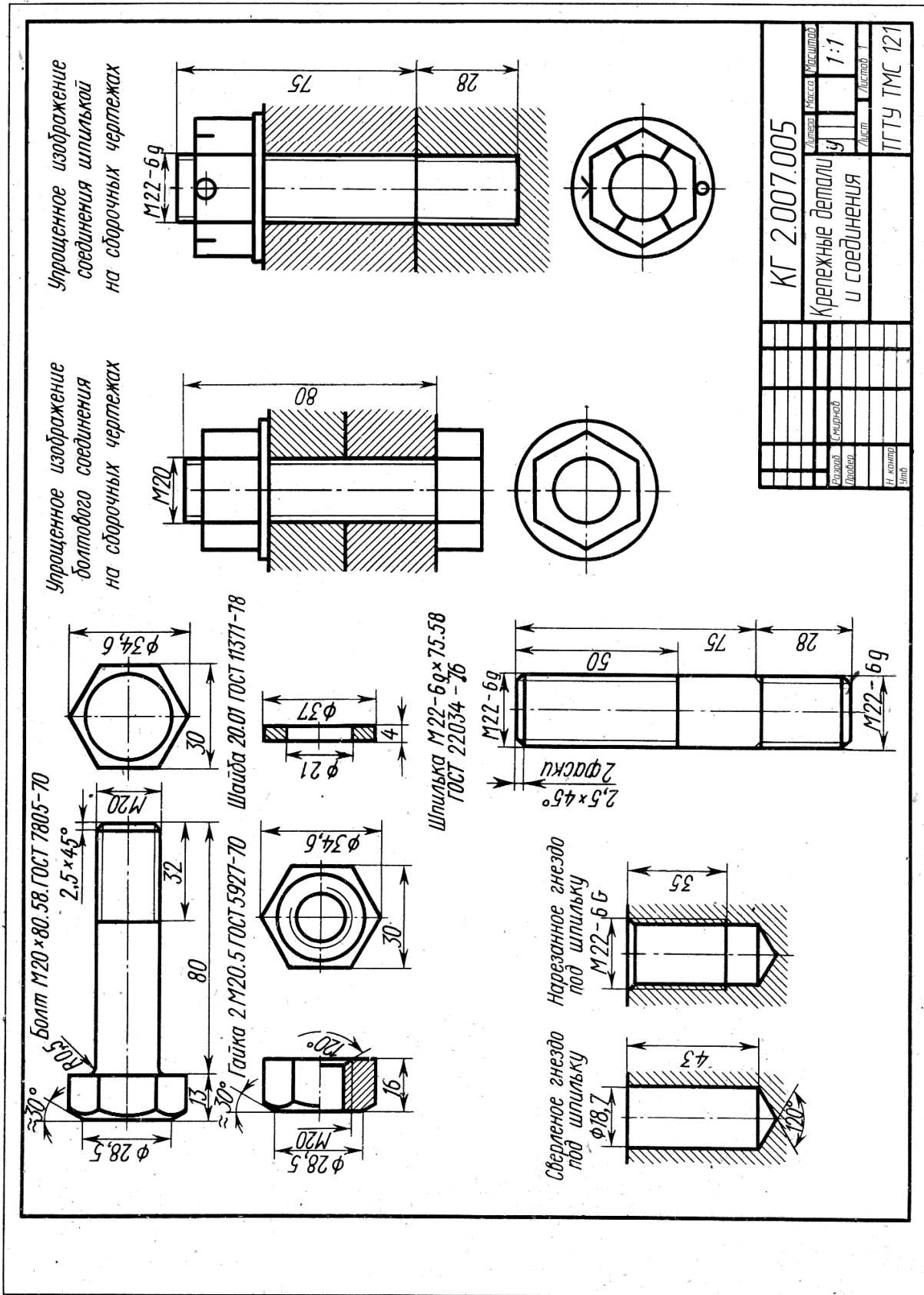


Рис. 102. Пример выполнения чертежа по теме №5

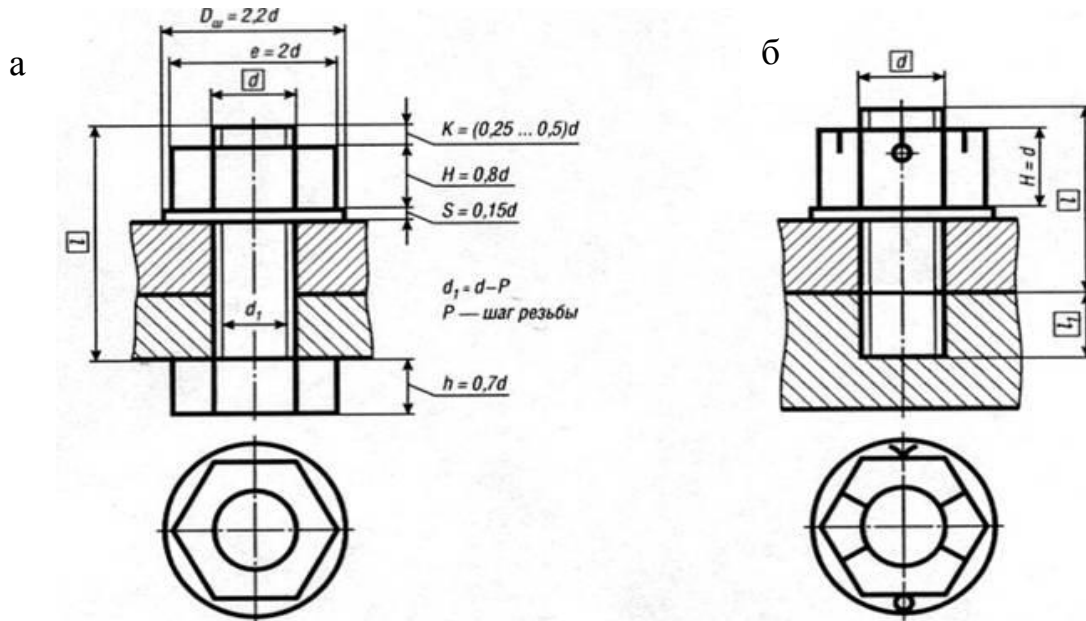


Рис. 103. Упрощенные изображения соединений:
а – болтом; б – шпилькой

Построение шестигранника (гайка, головка болта) выполняется так, как показано на рис. 104.

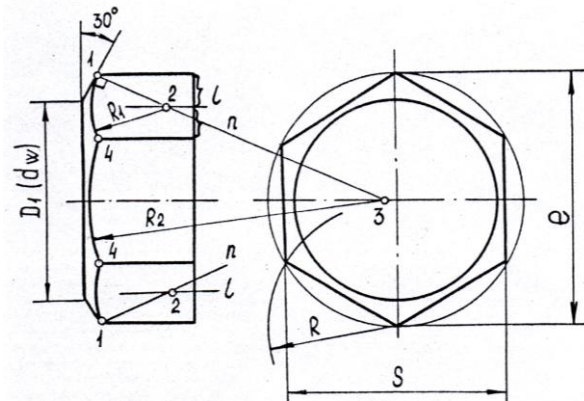


Рис. 104. Построение шестигранника

Известен размер «под ключ» – S (диаметр вписанной окружности шестиугольника). Диаметр описанной окружности $e = 2R$, $R = 0,5e = 0,5S/\cos 30^\circ \approx 0,58S$. При помощи радиуса R (рис. 104) делим окружность диаметра e на шесть частей. Гиперболы, образуемые в результате снятия фаски под углом 30° (рис. 104), в задании не изображаются. Ниже приводится один из способов замены их дугами окружностей.

Проводим срединную линию l , как показано на рис. 104, восстанавливаем к образующей конуса в точке 1 перпендикуляр. На пересечении прямых l и n находим точку 2, $R_1 = 12$. Радиус R_2 находим, продлив прямую n до пересечения с осью шестигранника $R_2 = 31$.

В стандартах на болты, гайки дан размер S и размер e_{min} , характеризующий притупление кромок шестигранника.

При выполнении сверленного и нарезанного отверстий под шпильку (шпилька M22, $l_1=1d$) учитывается величина сбега и недохода резьбы (рис. 105). Глубина сверленного гнезда делается на $0,5d$ больше длины ввинчиваемого конца шпильки (l_1), а глубину нарезанного гнезда делают равным l_1 или $l_1 + 0,25d$. Диаметр сверленного отверстия под шпильку дан в табл. 4.

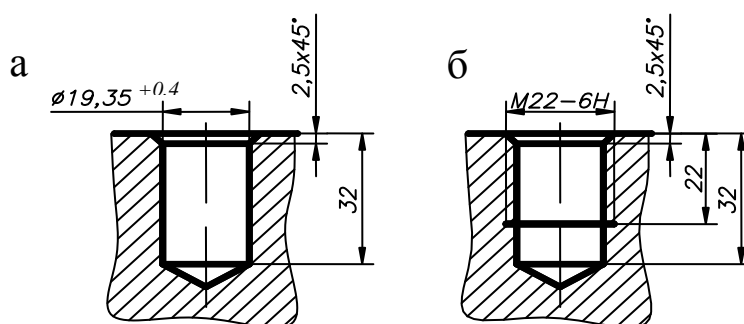


Рис. 105. Отверстия под шпильку.
а – сверленное; б – нарезанное

Глубина сверления равна длине ввертываемого конца шпильки l_1 (например, $l_1 = 1d = 22\text{мм}$) плюс примерно $0,5d$ ($\sim 10\text{ мм}$), т.е. равна 32мм . Чертеж сверленного отверстия выполнен только с учебной целью (рис. 105а). Глухое резьбовое отверстие изображается так, как показано на рис. 105б.

ТАБЛИЦА 2
ДААННЫЕ КРЕПЕЖА БОЛТОВОГО СОЕДИНЕНИЯ

№ вар.	Резьба	Длина болта, мм	Исполнение			ГОСТ	
			болт	гайка	шайба	болт (приложение 3)	гайка (приложение 1,2)
1, 18	M22	70	1	1	1	7798-70	5915-70
2, 10	M24	80	2	2	1	7798-70	15526-70
3, 17	M20	90	1	1	2	7805-70	5927-70
4, 16	M18	70	2	2	1	7798-70	5918-73
5, 15	M20	80	2	1	1	7798-70	15526-70
6, 14	M22	90	2	1	1	7805-70	5918-73
7, 13	M24	70	1	1	1	7805-70	5927-70
8, 12	M18	80	2	2	2	7798-70	5918-73
9, 11	M20	90	1	1	2	7798-70	15526-70

ТАБЛИЦА 3
 ДАННЫЕ КРЕПЕЖА ШПИЛЕЧНОГО СОЕДИНЕНИЯ

№ вар.	Резьба	Исполнение	ГОСТ
		шпилька	шпилька (приложение 4)
1, 11	M22	-	22036-76
2, 12	M24	-	22034-76
3, 13	M20	-	22032-76
4, 14	M18	-	22036-76
5, 15	M20	-	22035-76
6, 16	M22	-	22036-76
7, 17	M18	-	22034-76
8, 10	M20	-	220356-76
9, 18	M20	-	22032-76

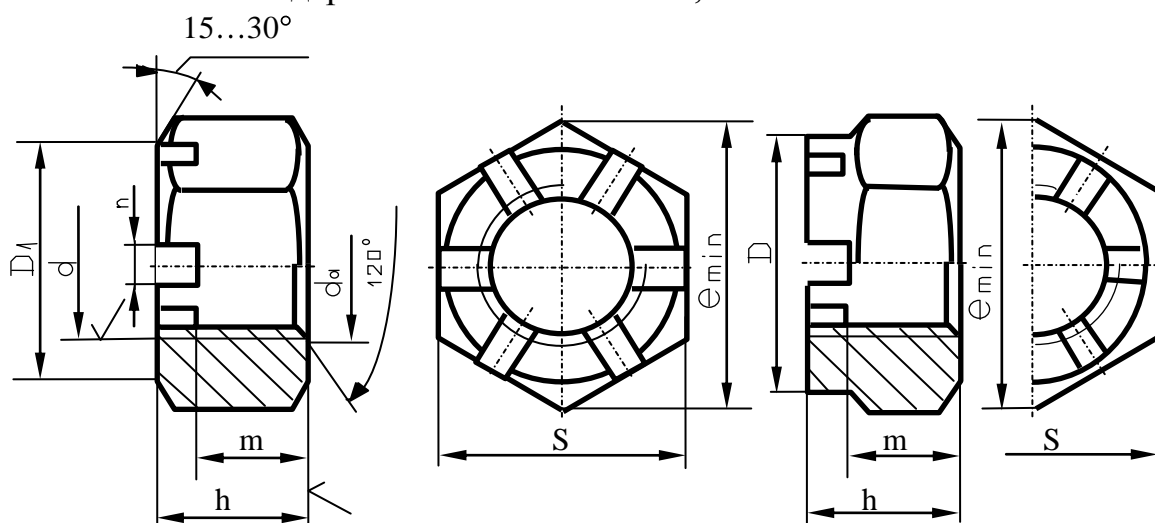
Примечание: Если в графе «Исполнение» сделан прочерк, то это означает, что изделие имеет единственное исполнение.

ТАБЛИЦА 4
 РАЗМЕРЫ ДИАМЕТРОВ ОТВЕРСТИЙ ПОД РЕЗЬБУ ПО ГОСТ 19257-73

Номинальный диаметр резьбы, мм	Шаг резьбы (p), Фаска (z), p/z	Диаметр отверстия под резьбы с полями допуска		Диаметр сверла, мм
		6H, мм	6G, мм	
18	2,5/2,5	15,35	15,40	15,5
20	2,5/2,5	17,35	17,40	17,5
22	2,5/2,5	19,35	19,40	19,5
24	3,0/2,5	20,85	20,90	21,0
27	3,0/2,5	23,85	23,90	24,0

ПРИЛОЖЕНИЕ 1

ГАЙКИ ШЕСТИГРАННЫЕ ПРОРЕЗНЫЕ И КОРОНЧАТЫЕ.
Выдержки из ГОСТ 5932-73, ГОСТ 5918-73.



Исполнение 1

Исполнение 2

$$D_1 = (0,9...0,95)S$$

d	(18)	20	(22)	24	(27)	30	(33)	36	(39)	42	48	Диаметр резьбы, мм
P	2,5		3,0			3,5		4,0		4,5	5,0	Шаг крупный
S	27	30	32	36	41	46	50	55	60	65	75	Размер под ключ ГОСТ 6424-73
h	21	22	26	27	30	33	35	38	40	46	50	h16
e _{min}	29,9	33,3	35,0	39,6	45,2	50,9	55,4	60,8	66,4	72,1	83,4	Класс В для кл.А больше
e	31,2	34,6	37	41,6	47,3	53,1	57,7	63,5	69,3	75,1	86,6	для постр. шестигран.
n	4,5		5,5			7,0				9,0		H14
m	15	16	18	19	22	24	26	29	31	34	38	h16
D	25	28	30	34	38	42	46	50	55	58	65	h15
d _a min	18	20	22	24	27	30	33	36	39	42	48	Пример записи на чертеже 18 ^{+0,5}
d _a max	18,5	21,5	22,7	25,9	29,1	32,4	35,6	38,9	42,2	45,4	52	

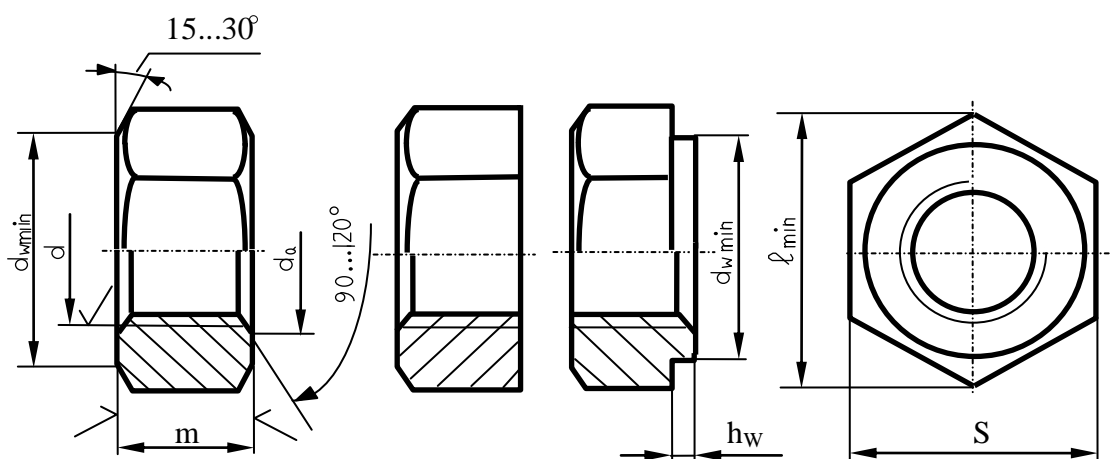
Ш П Л И Н Т

1 исп.	4x40	5x45	5x50	6,3x63	6,3x71	8x80	8x90	ГОСТ 397-79
2 исп.	4x36	5x40	5x45	6,3x50	6,3x63	8x71	8x80	

Шероховатость поверхности

Класс точности	ГОСТ	Шероховатость, Ra, мкм		
		Резьба(6Н)	Торец	Остальное
А	5932-73	3,2	6,3	12,5
В	5818-73	6,3	6,3	12,5

ПРИЛОЖЕНИЕ 2
ГАЙКИ ШЕСТИГРАННЫЕ
Выдержки из ГОСТ 5927-70, ГОСТ 5915-73, ГОСТ 15526-70



Исполнение 1
класс точн. А

Исп.2
класс точн. В,С

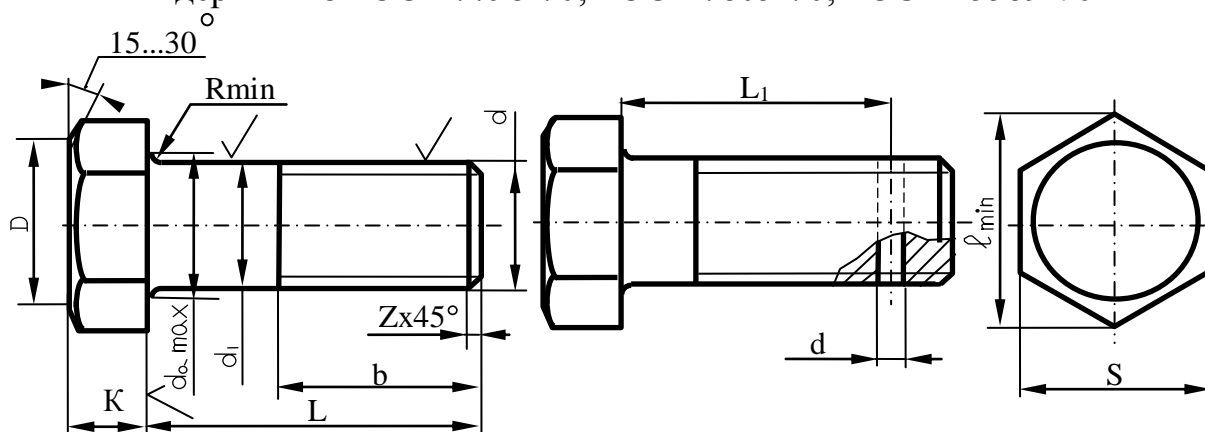
Исп.3
класс точн. В,С

d	18	20	22	24	27	30	36	42	48	Диаметр резьбы, мм
P	2,5			3,0		3,5	4,0	4,5	4,5	Шаг крупный
S	27	30	32	36	41	46	55	65	75	Размер под ключ ГОСТ 6424-73
e _{min}	29,6	33	35	39,6	45,2	50,9	60	71,3	82,6	Кл.ВиС, для кл.А больше
e	31,2	34,6	37	41,6	47,3	53,1	63,5	75,1	86,6	для построения шестигранника
d _{a min}	18	20	22	24	27	30	36	42	48	Пример записи на чертеже 18 ^{+1,4}
d _{a max}	19,4	21,6	23,8	25,9	29,2	32,4	38,9	45,4	51,8	
d _{w min}	25,3	27,7	31,7	33,2	38,3	42,7	51,1	59,9	69,4	Только для кл. точности В и С (в кл.точн.А нет исп.3)
h _{w max}	0,8									
h _{w min}	0,2						0,25			
m	15	16	18	19	22	24	29	34	38	

Шероховатость поверхностей

Класс точности	ГОСТ	Поверхность, Ra, мкм		
		Резьба(поле доп.)	Торцы	Остальное
A	5927 - 70	3,2 (6H)	6,3	12,5
B	5915 - 70	6,3 (6H)	6,3	12,5
C	15526 - 70	12,5 (7H)	50	50

ПРИЛОЖЕНИЕ 3
БОЛТЫ С ШЕСТИГРАННОЙ ГОЛОВКОЙ
Выдержки из ГОСТ 7798-70, ГОСТ 7805-70, ГОСТ 15589-70



Исполнение 1

Исполнение 2

$D = 0,9S$

d	(18)	20	(22)	24	(27)	30	36	42	48	Диаметр резьбы,мм
d ₁	18	20	22	24	27	30	36	42	48	Диаметр стержня,мм
P	2,5		3,0		3,5		4,0	4,5	5,0	Шаг крупный
S	27	30	32	36	41	46	55	65	75	Размер под ключ ГОСТ 6424-73
K	12	12,5	14	15	17	18,7	22,5	26	30	
e _{min}	29,6	33	35	39,6	45,2	50,9	60,8	71,3	82,6	Для кл.В и С, для А размер больше
e	31,2	34,6	37	41,6	47,3	53,1	63,5	75,1	75,1	Для построения шестигранника
d ₃	4,0	4,0	5,0		6,3		6,3	8,0	8,0	Отверстие под шплинт
d ₄	4,0				5,0					Отверстие для сто- порения проволокой
L ₂	6,0	6,5	7,0	7,5	8,5	9,5	11,5	13,0	15,0	
L	90									В задании (рекоменд.)
L ₁	84	84	83	83	82	81	80	78	78	
b	42	46	50	54	60	66	78	90	90	
R _{min}	0,6	0,8		1,0			1,2	1,6		Пример записи на чертеже R 0,6 _{min}
d _{a max}	20,2	22,4	24,4	26,4	30,4	33,4	39,4	45,6	52,6	Для класса А и В
Z	2,5		3,0	3,0	3,5	4,0	5,0	5,0		ГОСТ 12414-66

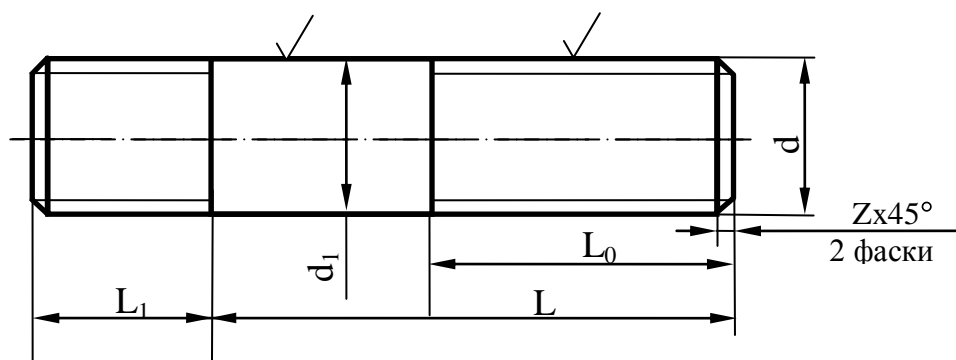
Шероховатость поверхностей

Класс точности	ГОСТ	Поверхность, Ra, мкм			
		Резьба (поле доп.)	Опорная поверхность	Стержень	Остальное
A	7805 - 70	3, 2 (6g)	6,3	3,2	12,5
B	7798 - 70	6, 3 (6g)	6,3	12,5	12,5
C	15589 - 70	12, 5 (8g)	50	50	50

ПРИЛОЖЕНИЕ 4

ШПИЛЬКА

Выдержки из ГОСТ 22032-76...ГОСТ 22043-76



Допускается изготовление шпилек с $d_1 \sim d_2$, где d_2 – средний диаметр резьбы.

d	(18)	20	(22)	24	(27)	30	36	42	48	Диаметр резьбы, мм
P	2,5			3,0	3,0	3,5	4,0	4,5	5,0	Шаг крупный
d_1	18	20	22	24	27	30	36	42	48	Класс А - h12; класс В - h14
L	75					130				Рекомендуется в задании
L_0	42	46	50	54	60	53	49	45	41	L_0^{+2P} , например, 42^{+5}
$L_1 = 1d$	18	20	22	24	27	30	36	42	48	Класс А - js16; класс В - js17
$L_1 = 1,25d$	22	25	28	30	35	38	45	52	60	- " -
$L_1 = 1,6d$	28	32	35	38	42	48	56	68	76	- " -
$L_1 = 2d$	36	40	44	48	54	60	72	84	95	- " -
$L_1 = 2,5d$	45	50	55	60	68	75	88	105	120	- " -
Z	2,5			3,0	3,0	3,5	4,0	5,0	5,0	ГОСТ 12414 - 66

Область применения шпилек

ГОСТ	Ввинчиваемый конец, L_1	Класс точности	Отверстие под шпильку в деталях из:
22032-76	1 d	В	сталь, бронза, латунь, титановые сплавы
22033-76	1 d	А	
22034-76	1, 25 d	В	сталь, бронза
22035-76	1, 25 d	А	
22036-76	1, 6 d	В	ковкий и серый чугун, допускается сталь, бронза
22037-76	1, 6 d	А	
22038-76	2 d	В	легкие сплавы, допускается сталь
22039-76	2 d	А	
22040-76	2, 5 d	В	легкие сплавы, допускается сталь
22041-76	2, 5 d	А	
22042-76	для деталей с гла отв. $L_1 = L_0$	В	
22043-76		А	

Шероховатость поверхностей

Класс точности	ГОСТ	Поверхность, мкм		
		Резьба(поле доп.)	Торцы	Остальное
А	22033 - 76 ... нечетные до ... 22041 - 76	3, 2 (6g)	6, 3	12, 5
В	22032 - 76 ... четные до ... 22040 - 76	6, 3 (6g)	6, 3	12, 5

Обозначение крепежных деталей

Условные обозначения полностью характеризуют крепежные изделия: определяют геометрическую форму и размеры, шаг и степень точности резьбы, физико-механические характеристики материала, покрытие и номер размерного стандарта. В общем случае обозначение имеет вид, приведенный на схеме (рис. 106).

Примеры обозначений гаек и болтов.

Гайка 2M2x1,25LN-6H.05.40X.016 ГОСТ 5916 – 70

Гайка - наименование детали; 2 – исполнение; M12x1,25 – резьба метрическая диаметром 12 мм с мелким шагом 1,25 мм; LN – левая; 6H – поле допуска; 05 – класс прочности; 40X – из стали 40X; 01 – покрытие цинковое хромированное; 6 – толщина покрытия 6 мкм.

Болт 2М10×1–6g×90.58- ГОСТ 7798 – 70

Болт - наименование детали; 2 – исполнение; М10х1 – резьба метрическая диаметром 10 мм с мелким шагом 1 мм; 6g – поле допуска; 90 – длина болта (стержня); 58 – класс прочности

	X	X	X	X	X	X	X	X	X	X	X
1. Наименование детали											
2. Вид исполнения (исполнение 1 не указывают)											
3. Обозначение и диаметр резьбы											
4. Шаг резьбы (указывают только для резьбы с мелким шагом)											
5. Поле допуска резьбы (допуски 8g и 7H не указывают)											
6. Длина стержня (для гаек этот показатель опускают)											
7. Класс или группа прочности											
8. Указание о применении спокойной стали											
9. Вид покрытия (вид покрытия 00, т.е. без покрытия, в обозначении не указывают)											
10. Толщина покрытия											
11. Номер размерного стандарта на изделие											

Рис. 106. Схема обозначений крепежных деталей

ЛИТЕРАТУРА

1. Григорьев В.Г., Горячев В.И., Кузнецова Т.П., Михеев И.И. Инженерная графика. Геометрические основы конструирования. Учебное пособие. Тверь, ТГТУ, 2008.
2. И Григорьев В.Г., Горячев В.И., Кузнецова Т.П. Инженерная графика. Учебное пособие. Мир Автокниг, г. Москва, 2007.
3. Григорьев В.Г., Горячев В.И., Кузнецова Т.П., Волкова Т.Б. Резьбовые изделия. Учебное пособие. ТГТУ, Тверь, 2007.
4. Михеев И.И., Кузнецова Т.П. Геометрическое черчение. Методическое указание. Тверь, ТГТУ, 2006.
5. Левицкий В.С. Машиностроительное черчение. М.: Высшая школа, 2000.
6. Попова Г.Н., Алексеев С.Ю. Машиностроительное черчение: Справочник. С-Пб: Политехника 1999.
7. Чекмарев А.А. Справочник по машиностроительному черчению. М.: Высшая школа 2003.
8. Большаков, В.П. Инженерная и компьютерная графика [Текст]: практикум - СПб.: БХВ-Петербург, 2004. - 575 с. - (22346-200)
9. Талалай П.Г. Начертательная геометрия. Инженерная графика: Учебное пособие.-СПб.: Издательство «Лань», 2010.-256с.: ил.
- 10.ГОСТ 2.052-2006 «ЕСКД. Электронная модель изделия».
- 11.Стандарты ЕСКД и другие по состоянию на 01.01.12.

СОДЕРЖАНИЕ

3.3. Тема №3. Построение трех изображений и аксонометрической проекции предмета по двум данным. Выполнение разрезов	3
3.3.1. Основные положения и определения проекционного черчения..	
3.3.2. Виды	9
3.3.3. Разрезы	13
3.3.4. Сечения	17
3.3.5. Выносные элементы	20
3.3.6. Условности и упрощения	21
3.4. Тема №4. Построение трех видов и аксонометрической проекции технической детали по двум данным. Выполнение разрезов и сечений.....	28
3.5. Тема №5. Изображение и обозначение резьб, крепежных деталей и их соединений.....	35
Приложение 1. Гайки шестигранные прорезные и корончатые.....	45
Приложение 2. Гайки шестигранные	46
Приложение 3. Болты с шестигранной головкой	47
Приложение 4. Шпилька	48
Литература	51

ПРОЕКЦИОННОЕ ЧЕРЧЕНИЕ

Часть 2

Методические указания
для выполнения курсовой работы
по дисциплине
«Инженерная и компьютерная графика»

Составители: И.И. Михеев, Т.П. Кузнецова, В.П. Водопьянова,
М.С. Разумов

Технический редактор А.Н. Безрукова

Подписано в печать 28.12.11

Печ.л. 3,25

Усл.печ.л. 3,02

Уч.-изд.л. 2,83

РИЦ ТвГТУ